



# Nieuwe Nood-Uit vuist- slagdrukknoppen

Serie P9



GE imagination at work

## Uitvoering

Nieuw ergonomisch ontwerp met gedwongen contacten biedt een comfortabele en veilige bediening.

## Dubbel geïsoleerd

De drie uitvoeringen, die de ronde kunststof P9 serie completeren, zijn vervaardigd uit thermoplast, dubbel geïsoleerd en geschikt voor toepassing in corrosieve omgevingen.

## Normalisatie

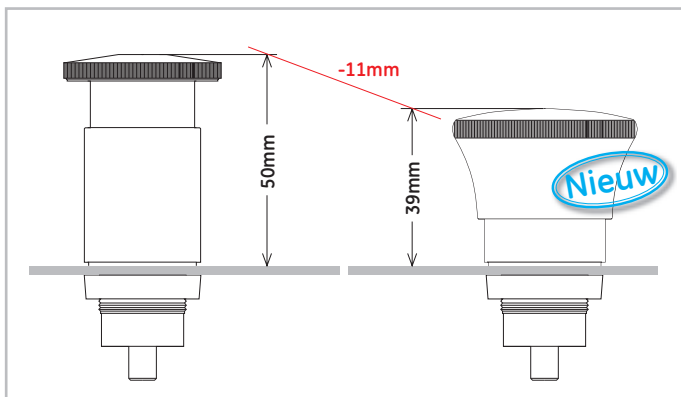
Alle bedieningselementen hebben gedwongen contacten en voldoen aan de machinerichtlijn EN 418.

## Montage

Geschikt voor paneeldiktes van 1 tot 6mm. Boringen overeenkomstig IEC 60947-5-1. Minimale veilige boringafstand is 35 x 35mm.

## Projectering

De frontprojectering is duidelijk verbeterd door de gereduceerde inbouwdiepte met behoud van het uitvoeringsonderscheid tov. de overige types (drukknoppen, signaalelementen en draaischakelaars).



## 3 uitvoeringen

Omschrijving	Nood-uit drukknop			Drukknopkastje		
	Art. nr.	Ref. nr.	V.E.	Art. nr.	Ref. nr.	V.E.
Vuistslagdrukknop 40mm rood - druk-draaiontgrendeling EN 418	P9XER4RAN	185077	5	P9EPAG1Y01N	189007	1
Vuistslagdrukknop 40mm rood - statusindicatie - druk-draaiontgrendeling EN 418	P9XER4RAW	185078	5	P9EPAG1Y01W	189008	1
Vuistslagdrukknop 40mm rood - druk-sleutelontgrendeling EN 418	P9XER4RA95N*	185079	5	P9EPAG1Y06N	189009	1

\* Geleverd met 2 sleutels code 3095



## Technische gegevens

- **Positieve opening**  
Gedwongen contactpositionering zelfs na een gedeeltelijke activering van de drukknop. Contactverbreking geactiveerd door werking van de springfunctie. Mechanisme is verzegeld ter voorkoming van ongewenste activering.
- **Normalisatie**  
IEC 947.5.1 – VDE 0660 – UTE – BSI – NEMA – CENELEC EN 50007
- **Standards**  
UL – CSA
- **Beschermingsgraad**  
IP66 conform CENELEC EN 60529 toepasbaar in kastjes typen 1-3-3R-3S-4-4X-12-13 volgens UL 508
- **Nominale isolatiespanning:** 690V AC/DC volgens EN 60947.1
- **Impulsspanning:** 4kA volgens EN 60947.1
- **Elektrische karakteristieken:** Nom. thermische stroom I<sub>th</sub> = 10A  
**Gebruikswaarden volgens IEC 947.5.1**

Categorie AC 15									
Spanning	Ue (V)	24	48	60	110	220	380	500	600
Stroom	Ie (A)	10	10	10	6	3	2	1,5	1,2
Categorie DC 13									
Spanning	Ue (V)	24	48	60	110	220	300		
Stroom	Ie (A)	2,5	1,4	1	0,55	0,27	0,2		

### Gebruikswaarden volgens UL / CSA

AC Heavy Duty	(A600)
DC Standard Duty	(Q300)

### Temperatuurbereik

In bedrijf	-25 °C tot + 70 °C
Opslag	-40 °C tot + 70 °C

### Klimatologische omstandigheden

De standaard uitvoering is geschikt voor toepassing onder de volgende condities:

Gematigd klimaat	cat. 23/50 (DIN 50014)
Vochtig klimaat	cat. 23/83 (DIN 50015)
Vochtig warm klimaat	cat. 40/92 (DIN 50015)
Wisselend vochtig klimaat	FW24 (DIN 50016)

### Mechanische levensduur: 0,3 mio. schakelingen

### Max. aantal contactblokken

Schroefaansluiting	max. 2 voor in totaal 4 contacten
Fastonaansluiting	max. 2 voor in totaal 2 contacten



GE POWER CONTROLS NEDERLAND  
Odink & Koenderink  
Parallelweg 10  
NI-7482 CA Haaksbergen

Tel. 053 573 03 03  
Fax 053 572 63 15  
E-mail: infonl@gepc.ge.com  
www.ge.com/nl/powerprotection

GE POWER CONTROLS BELGIUM  
Nieuwevaart 51  
9000 Gent  
België

Tel. 09 265 21 11  
Fax 09 265 28 00  
E-mail: ge.vynckier@gepc.ge.com  
www.ge.com/be/nl/powerprotection