

Hauptmerkmale



Design

Die Frontelemente der Befehls- und Meldegeräte sind in 4 verschiedenen Ausführungen erhältlich:

- rund aus Metall, matt
- rund aus Metall, verchromt (NEU)
- rund aus schwarzem Thermoplast
- quadratisch aus schwarzem Thermoplast

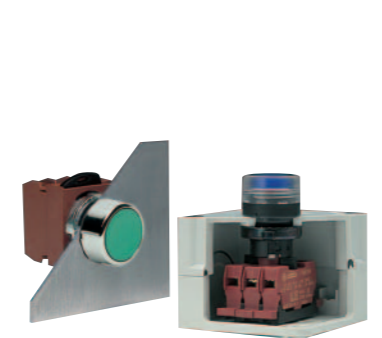
Das elegante, moderne und ergonomische Design der Betätigungselemente gibt es in vielen Formen und Farben. Es ist das Ergebnis langjähriger Erfahrung in ausgezeichnetem Industrie-Design. Diese Eigenschaften erlauben den Einsatz der Betätigungselemente für die meisten Umgebungsbedingungen. Sie eignen sich damit für alle anspruchsvollen industriellen Anforderungen.



Rückseitige Montage

Die Betätigungselemente werden auf der Rückseite der Einbaufäche durch einen schraubbaren Befestigungsring montiert.

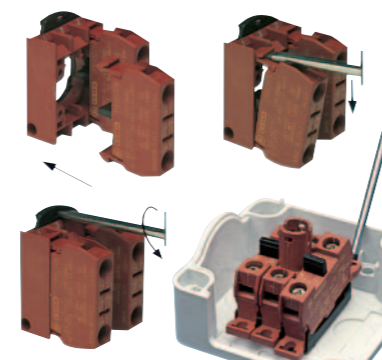
Der Befestigungsring kann mit einem speziellen Montageschlüssel, aber auch durch einen Standard-Schraubendreher angezogen bzw. gelöst werden!



Bauformen

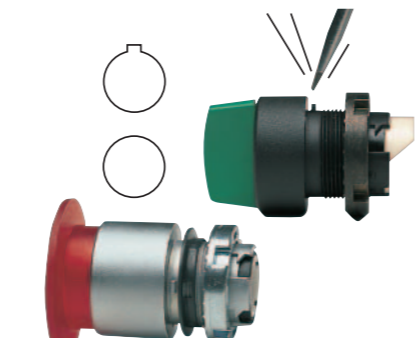
Diese Baureihe bietet eine breite Auswahl an Betätigungs- und Kontaktelementen sowie Lampenfassungselementen. Alles ist einfach austauschbar und die Montagezeit wird dank eines innovativen Adapters auf ein Minimum reduziert.

Für besondere Anwendungsfälle wurde eine Reihe von Front-, Kontakt- sowie Lampenfassungselementen für Bodenbefestigung entwickelt. Diese Ausführung ist einfach handhabbar, da die Kunststoff-Leergehäuse mit einer Standard-Montageplatte ausgerüstet sind, die Schnappbefestigung erlaubt und sicheren Halt zwischen Betätigungs- und elektrischen Elementen garantiert.



Schnellmontage

Alle rückseitig zu befestigenden Elemente des Systems werden aufgeschraubt. Der Anbau an das Betätigungselement hinter der Einbaufäche erfolgt durch einen patentierten Aufschnappträger (schnelle Montage). Der Träger selbst ist am Front-element befestigt, was einen schnellen Zusammenbau der verschiedenen Teile zuläßt. Bei Bodenbefestigung erfolgt die Montage direkt auf der Grundplatte. Jedes Element kann ohne Beeinflussung der übrigen einzeln montiert oder entnommen werden (bei Frontbefestigung auch der Träger zusammen mit den aufgeschraubten Elementen), was die Wartung vereinfacht. Für alle Operationen kann stets ein normaler Schraubendreher verwendet werden.



Zusammenbau und Positionierung

Um die Schutzart IP66 gemäß IEC529 zu gewährleisten, sind alle Betätigungselemente mit einer speziellen Dichtung ausgestattet. Ein Nocken am Körper der Betätigungselemente ermöglicht die genaue Positionierung in Einbaufächen mit Bohrungen entsprechend dem CENELEC EN 50007 - Standard.

Der Nocken garantiert dauerhafte Ausrichtung, denn er schützt vor unerwünschtem Verdrehen während der Montage und Wartung. Bei Bohrungen ohne Nut kann der Nocken mit einem Schraubendreher einfach entfernt werden.



Sicherheit und Zuverlässigkeit

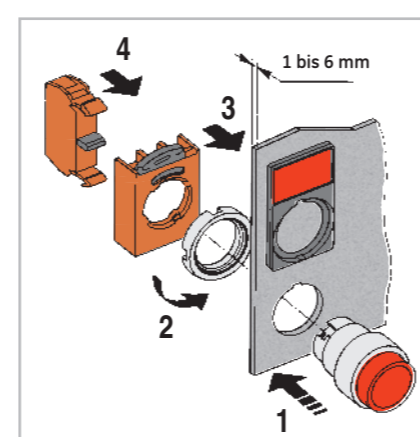
Die Kontaktelemente wurden für höchste Zuverlässigkeit bei allen Anforderungen entwickelt und können ohne Spezialausführung für Steuerstromkreise mit niedrigem Energieniveau (12V bis 5mA) eingesetzt werden; dies dank besonderer Konstruktionsmerkmale wie:

- 4 Kontaktpunkte mit einer doppelt beweglichen Brücke (mechanisch getrennt aber elektrisch verbunden)
- Hochleistungsfähige, selbstreinigende Gleitkontakte aus Silber

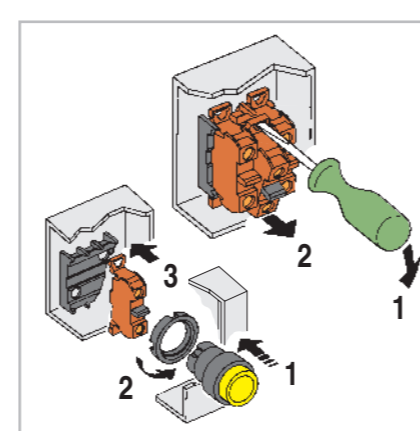
Der hohe Sicherheitsfaktor bei kleinen Spannungen und Strömen bleibt auch mit zunehmenden Schaltspielen erhalten.

Technische Daten

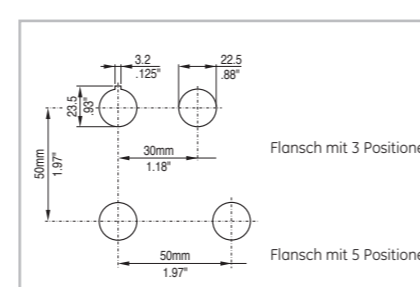
Frontbefestigung



Bodenbefestigung



Montage



Einbaufächen - 1-6 mm Stärke, für Bohrungen mit Nut gemäß CENELEC EN 50007.

Vorschriften

IEC 947.5.1 - VDE 0660 - NF-C63140  
CEI EN 60947.5.1 - UTE - BSI  
NEMA - CENELEC EN 50007

Approbationen

UL (U.S.A.) - CSA (Canada) - RINA (I) - Lloyd's Register of Shipping (U.K.) - Bureau Veritas (F) - Germanischer Lloyd (D)

Klimafestigkeit

- Die Standard-Ausführungen können in folgenden Klimaten eingesetzt werden:
- Gemäßigtes Klima Kat. 23/50 (DIN 50014)
  - Feuchtes Klima Kat. 23/83 (DIN 50015)
  - Heiß-feuchtes Klima Kat. 40/92 (DIN 50015)
  - Veränderlich feuchtes Klima Kat. FW24 (DIN 50016)

Umgebungstemperatur

- Betrieb : von - 25°C bis + 70°C
- Lager : von - 40°C bis + 70°C

Schutzart

Betätigungselemente: IP66 entsprechend IEC 529, wenn sie in Gehäusen mit derselben oder höheren Schutzart eingebaut sind. Einbau in Gehäuse Typ 1-3-3R-3S-4-4X-12-13 gemäß UL 508.

Anschlußklemmen

IP2x entsprechend IEC 529

Schocksicherheit

(gemäß MIL 202 B Methode 202 A)  
1/2 Sinuskurve 11 ms:  
Kein Schaden bei 100G für alle Elemente (mit Ausnahme der Leuchtelemente mit Transformator: 38G).

Vibrationsfestigkeit

(gemäß IEC 68-2-6)  
16 G bei Frequenzen von 40 - 500Hz und Maximalbewegung von 0,75mm (Scheitelpunkt-Scheitelpunkt).

Bemessungsisolationsspannung

690V entsprechend EN 60947.1

Stoßspannungsfestigkeit

4 kV entsprechend EN 60947.1

Isolationsklasse

Gruppe C gemäß VDE 0110

Überspannungskategorie

- Klasse I gemäß IEC 536 für Metall-Elemente
- Klasse II (Schutzisolation) gemäß IEC 536 für Kunststoff-Elemente.

Kurzschlußfestigkeit

Mit Sicherungen gG 16A gemäß IEC 269.1 und 269.3.

Kontakteigenschaften

- Tastschaltglieder
- Selbstreinigend durch Gleitbewegung
- Zwangöffnung
- Doppelt bewegte Brücke
- Vier Schaltpunkte
- Doppelunterbrechung

Kontaktwiderstand

≤ 25 m Ω gemäß IEC 255, Kat. 3

Anschlußklemmen

Entsprechend CENELEC EN 50013

Elektrische Daten

Thermischer Nennstrom I<sub>th</sub> = 10A  
Leistungen gemäß IEC 947.5.1

Kat. AC15

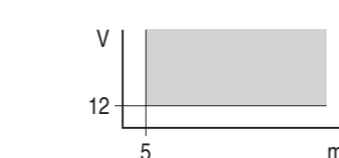
Spann. Ue [V]	24	48	60	110	220	380	500	600
Strom Ie [A]	10	10	10	6	3	2	1,5	1,2

Kat. DC13

Spann. Ue [V]	24	48	60	110	220	300
Strom Ie [A]	12,5	1,4	1	0,55	0,27	0,2

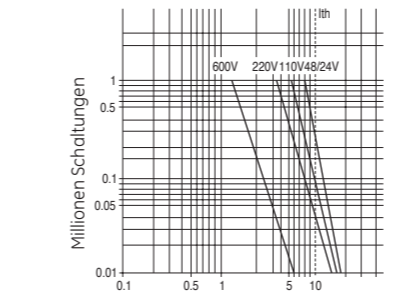
Leistung gemäß CSA und UL  
AC/Schwerlast (A600) - DC/Normallast (Q300)

Min. Funktionsbereich

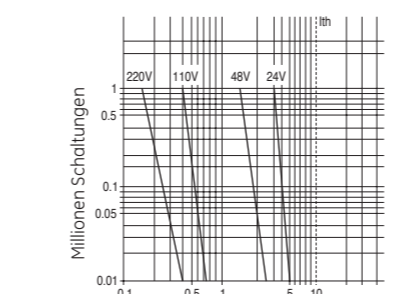


Elektrische Lebensdauer

Wechselstrom 50/60 Hz Kat. AC15



Gleichstrom Kat. DC13



Gemeinsames Zubehör

Lampen

Lampen	Typ	Art.-Nr.	
Glimmlampen	110V / 0,11W	BA9SN110	
	220V / 0,33W	BA9SN220	
Glühlampen	6V / 0,6W	BA9S606	
	6V / 1,5W	BA9S615	
	12V / 2,0W	BA9S122	
	24V / 2,0W	BA9S242	
	30V / 2,1W	BA9S30	
	48V / 2,0W	BA9S48	
	60V / 1,2W	BA9S6012	
	130V / 2,0W	BA9S130	
	Mono-LED-Lampen	6V AC/DC	BA9S6LR
		grün	BA9S6LV
	gelb	BA9S6LG	
	weiss	BA9S6LB	
	blau	BA9S6LL	
	rot	BA9S12LR	
	grün	BA9S12LV	
	gelb	BA9S12LG	
	weiss	BA9S12LB	
	blau	BA9S12LL	
	rot	BA9S24LR	
	grün	BA9S24LV	
	gelb	BA9S24LG	
	weiss	BA9S24LB	
	blau	BA9S24LL	
	rot	BA9S48LR	
	grün	BA9S48LV	
	gelb	BA9S48LG	
	weiss	BA9S48LB	
	blau	BA9S48LL	
	rot	BA9S110LR	
	grün	BA9S110LV	
	gelb	BA9S110LG	
	weiss	BA9S110LB	
	blau	BA9S110LL	
	rot	BA9S230LR	
	grün	BA9S230LV	
	gelb	BA9S230LG	
	weiss	BA9S230LB	
	blau	BA9S230LL	

Druckschalter-Adapter

Druckschalter-Adapter	Typ	Art.-Nr.
Schaltstellfunktion für Druck- und Leuchtaster	P9ACDPP	187843

Schildträger zur Beschriftung

Schildträger zur Beschriftung	Typ	Art.-Nr.
für runde Frontelemente	Trägerbreite 30 x 50 mm	
	Trägerbreite 45 x 50 mm	
für quadratische Frontelemente	27 x 16 mm (Symbole auf Anfrage)	

Bezeichnungsschilder

Bezeichnungsschilder	Typ	Art.-Nr.
27 x 16 mm (Symbole auf Anfrage)		

Tastereinsatz

Tastereinsatz	Typ	Art.-Nr.
für Standard-Drucktaster (Symbole auf Anfrage)		

Streuscheiben

Streuscheiben	Typ	Art.-Nr.
Leuchtmelder		
Leuchtaster		
quadratische Elemente (Symbole auf Anfrage)		

Blindverschlüsse

Blindverschlüsse	Typ	Art.-Nr.
runde Ausführung	PS9ARHR	187491
quadratische Ausführung 30 x 30 mm	PS9ASHP3	187792
rechteckige Ausführung 30 x 50 mm	PS9ASHP5	187793

Werkzeuge

Werkzeuge	Typ	Art.-Nr.
Mutterschlüssel für Befestigungsring Lampenzieher	P9ACWAF	187845
	080ESL	170212
Tastenschildheber	P9ASEBG	187795

Runde Schilder

Runde Schilder	Typ	Art.-Nr.
Für Not-Aus-Drucktaster (gelber Grund)		
ohne Beschriftung	Ø 59 mm	080XTGR
	Ø 78 mm	080XTGB
NOT-AUS	Ø 59 mm	080XTGR04
	Ø 78 mm	080XTGB04



Gekapselte Befehls- und Meldegeräte

Leergehäuse aus Kunststoff

Leergehäuse aus Kunststoff	Typ	Art.-Nr.
IP66, grau Front- oder Bodenmontage		
Gehäuse, Deckel und Schrauben aus Thermoplast		
Selbstverlöschend nach Klasse V0 (gemäß UL 94)		
Witterungsfest (4X gemäß UL 508)		
Vollisolation mit allen Betätigungselementen aus Kunststoff		

Befehlsstellen	Typ	Art.-Nr.
1 (Deckel gelb)	P9EPEG1	189000
1	P9EPE01	189001
2	P9EPE02	189002
3	P9EPE03	189003
4	P9EPE04	189004
6	P9EPE06	189005

Komplettgeräte IP66, eine Einbaustelle

Komplettgeräte IP66, eine Einbaustelle	Typ	Art.-Nr.
Leitungsführung oben und unten für PG 16 Fronting matt, schwarz		

Drucktaster, bündig	Typ	Art.-Nr.
1 Schließer, Symbolschild >><< Drucktaster grün	P9EPA01Y02	189010
Drucktaster weiß	P9EPA01Y03	189011
1 Öffner, Symbolschild >>0<< Drucktaster rot	P9EPA01Y04	189012
Drucktaster schw.	P9EPA01Y05	189013
Schlüsselschalter (Code 95), 1 Schließer, 1 Öffner, Symbolschild >>0<<, >><<< Drucktaster schw.	P9EPA01Y06	189014
NOT-AUS Taster (rot), überlistungssicher gem. EN418, Deckel gelb, 1 Öffner, Symbolschild >>0<< Drucktaster rot	P9EPAG1Y01	189015

Komplettgeräte IP66, sechs Einbaustellen

Komplettgeräte IP66, sechs Einbaustellen	Typ	Art.-Nr.
Schließer, Symbolbeschr. >><<, Drucktaster grün		
Öffner, Symbolbeschr. >>0<<, Drucktaster rot		
Schließer, Symbolbeschr. >>+<<, Drucktaster schwarz		
Schließer, Symbolbeschr. >>+<<, Drucktaster schwarz		
Schließer, Symbolbeschr. >>+<<, Drucktaster schwarz		
Schließer, Symbolbeschr. >>+<<, Drucktaster schwarz		

Komplettgeräte IP66, zwei Einbaustellen

Komplettgeräte IP66, zwei Einbaustellen	Typ	Art.-Nr.
Leitungsführung oben und unten für PG 16 Fronting matt, schwarz		

Drucktaster, bündig	Typ	Art.-Nr.
Schließer, Symbolbeschr. >>0<<, Drucktaster grün		
Öffner, Symbolbeschr. >> <<, Drucktaster rot		
Schließer, Symbolbeschr. >>0<<, Drucktaster weiß		
Öffner, Symbolbeschr. >> <<, Drucktaster schwarz		

Drucktaster, bündig	Typ	Art.-Nr.
Schließer, Symbolbeschr. >>0<<, Drucktaster weiß		
Öffner, Symbolbeschr. >> <<, Drucktaster schwarz		

Komplettgeräte IP66, drei Einbaustellen

Komplettgeräte IP66, drei Einbaustellen	Typ	Art.-Nr.
Leitungsführung oben und unten für PG 16 Fronting matt, schwarz		

Leuchtmelder / Drucktaster / Drucktaster	Typ	Art.-Nr.
(für BA9S, max. 380V/2W, nicht incl.)		
Leuchtmelder		
Schließer, Symbolbeschr. >>0<<, Drucktaster grün	P9EPA03Y01	189018
Öffner, Symbolbeschr. >> <<, Drucktaster rot		
Schließer, Symbolbeschr. >>0<<, Drucktaster weiß		
Öffner, Symbolbeschr. >> <<, Drucktaster schwarz	P9EPA03Y02	189019
Leuchtmelder		
Schließer, Symbolbeschr. >>0<<, Drucktaster grün	P9EPA03Y03	189020
Öffner, Symbolbeschr. >> <<, Drucktaster rot		
Schließer, Symbolbeschr. >>0<<, Drucktaster weiß		
Öffner, Symbolbeschr. >> <<, Drucktaster schwarz	P9EPA03Y04	189021
Schließer, Symbolbeschr. >>+<<, Drucktaster schwarz		
Schließer, Symbolbeschr. >>+<<, Drucktaster schwarz	P9EPA03Y05	189022

Komplettgeräte IP66, sechs Einbaustellen

Komplettgeräte IP66, sechs Einbaustellen	Typ	Art.-Nr.
Schließer, Symbolbeschr. >><<, Drucktaster grün		
Öffner, Symbolbeschr. >>0<<, Drucktaster rot		
Schließer, Symbolbeschr. >>+<<, Drucktaster schwarz		
Schließer, Symbolbeschr. >>+<<, Drucktaster schwarz		
Schließer, Symbolbeschr. >>+<<, Drucktaster schwarz		
Schließer, Symbolbeschr. >>+<<, Drucktaster schwarz		

Drucktaster / Drucktaster / Drucktaster	Typ	Art.-Nr.
Schließer, Symbolbeschr. >>+<<, Drucktaster schwarz		
Öffner, Symbolbeschr. >>0<<, Drucktaster rot		

# Serie P9 - Frontbefestigung



Standard-Drucktaster bündig	Standard-Drucktaster erhöht	Pilztaster verrastend	Pilztaster überlistungssicher nach EN 418	Joystick-Schalter Doppeldrucktaster
<b>P9XPN</b> ♦ G Art.-Nr. 185000 185001 185002 185003 185006 185007	<b>P9XPN</b> ♦ S Art.-Nr. 185010 185011 185012 185013 185016 185017	<b>P9XEM4</b> ♦ N Art.-Nr. 185040 185041 185042 185043 185046	<b>P9XER4</b> ♦ R Art.-Nr. 185071 185072 185073	<b>P9XECAR4</b> ♦ S Art.-Nr. 185072 185073

Kunststoff-Frontring, quadratisch	Pilztaster verrastend	Pilztaster überlistungssicher nach EN 418	Joystick-Schalter Doppeldrucktaster
<b>P9SPN</b> ♦ G Art.-Nr. 186000 186001 186002 186003 186006 186007	<b>P9SPN</b> ♦ S Art.-Nr. 186010 186011 186012 186013 186016 186017	<b>P9SEM3</b> ♦ N Art.-Nr. 186031 186032 186033 186036	<b>P9SEARA</b> ♦ R Art.-Nr. 186072 <b>P9SECAR4</b> ♦ S Art.-Nr. 186073

Standard-Drucktaster bündig	Standard-Drucktaster erhöht	Pilztaster verrastend	Pilztaster überlistungssicher nach EN 418	Joystick-Schalter Doppeldrucktaster
<b>P9MPN</b> ♦ G Art.-Nr. 184000 184001 184002 184003 184006 184007	<b>P9MPN</b> ♦ S Art.-Nr. 184010 184011 184012 184013 184016 184017	<b>P9MEM4</b> ♦ N Art.-Nr. 184030 184031 184032 184033 184036	<b>P9MER4</b> ♦ N Art.-Nr. 184071	<b>P9MECAR4</b> ♦ S Art.-Nr. 184072 184073

Standard-Drucktaster bündig	Standard-Drucktaster erhöht	Pilztaster verrastend	Pilztaster überlistungssicher nach EN 418	Joystick-Schalter Doppeldrucktaster
<b>P9PCN</b> ♦ G Art.-Nr. 190000 190001 190002 190003 190006 190007	<b>P9PCN</b> ♦ S Art.-Nr. 190010 190011 190012 190013 190016 190017	<b>P9CEM4</b> ♦ N Art.-Nr. 190030 190031 190032 190033 190036	<b>P9CER4</b> ♦ N Art.-Nr. 190071	<b>P9CECAR4</b> ♦ S Art.-Nr. 190072 190073

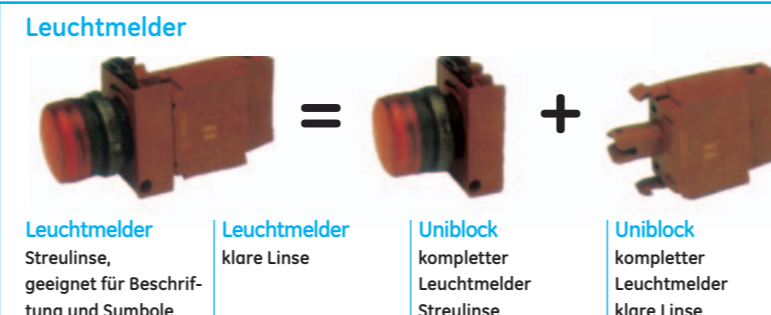


Leucht-drucktaster bündig	Leucht-drucktaster erhöht	Pilzleucht-drucktaster verrastend	Leucht-Pilztaster verrastend	Leucht-Wahlschalter rastend
<b>P9XPL</b> ♦ GD Art.-Nr. 185491 185492 185493 185496 185497 185498	<b>P9XPL</b> ♦ SD Art.-Nr. 185501 185502 185503 185506 185507 185508	<b>P9XEM4</b> ♦ L Art.-Nr. 185551 185552 185553 185556 185557 185558	<b>P9XET4</b> ♦ L1 Art.-Nr. 185561 185562 185563 185566 185567 185568	<b>P9XSLD</b> ♦ Art.-Nr. 185591 185592 185593 185596 185597 185598

Leucht-drucktaster bündig	Leucht-drucktaster erhöht	Pilzleucht-drucktaster verrastend	Leucht-Pilztaster verrastend	Leucht-Wahlschalter rastend
<b>P9SPL</b> ♦ GD Art.-Nr. 186491 186492 186493 186496 186497 186498	<b>P9SPL</b> ♦ SD Art.-Nr. 186501 186502 186503 186506 186507 186508	<b>P9SEM3</b> ♦ L Art.-Nr. 186551 186552 186553 186556 186557 186558	<b>P9SET4</b> ♦ L1 Art.-Nr. 186561 186562 186563 186566 186567 186568	<b>P9SSLD</b> ♦ Art.-Nr. 186591 186592 186593 186596 186597 186598

Leucht-drucktaster bündig	Leucht-drucktaster erhöht	Pilzleucht-drucktaster verrastend	Leucht-Pilztaster verrastend	Leucht-Wahlschalter rastend
<b>P9MPL</b> ♦ GD Art.-Nr. 184491 184492 184493 184496 184497 184498	<b>P9MPL</b> ♦ SD Art.-Nr. 184501 184502 184503 184506 184507 184508	<b>P9MEM4</b> ♦ L Art.-Nr. 184551 184552 184553 184556 184557 184558	<b>P9MET4</b> ♦ L1 Art.-Nr. 184561 184562 184563 184566 184567 184568	<b>P9MSLD</b> ♦ Art.-Nr. 184591 184592 184593 184596 184597 184598

Leucht-drucktaster bündig	Leucht-drucktaster erhöht	Pilzleucht-drucktaster verrastend	Leucht-Pilztaster verrastend	Leucht-Wahlschalter rastend
<b>P9PCL</b> ♦ GD Art.-Nr. 190491 190492 190493 190496 190497 190498	<b>P9PCL</b> ♦ SD Art.-Nr. 190501 190502 190503 190506 190507 190508	<b>P9CEM4</b> ♦ L Art.-Nr. 190551 190552 190553 190556 190557 190558	<b>P9CET4</b> ♦ L1 Art.-Nr. 190561 190562 190563 190566 190567 190568	<b>P9PSLD</b> ♦ Art.-Nr. 190591 190592 190593 190596 190597 190598



Leuchtmelder Streulinse, geeignet für Beschriftung und Symbole	Leuchtmelder klare Linse	Uniblock kompletter Leuchtmelder Streulinse	Uniblock kompletter Leuchtmelder klare Linse
<b>P9XL</b> ♦ D Art.-Nr. 185791 185792 185793 185796 185797 185798	<b>P9XL</b> ♦ R Art.-Nr. 185801 185802 185803 185806 185807 185808	<b>P9XU</b> ♦ DDO Art.-Nr. 185821 185822 185823 185826 185827 185828	<b>P9XUL</b> ♦ RDO Art.-Nr. 185831 185832 185833 185836 185837 185838

Leuchtmelder Streulinse, geeignet für Beschriftung und Symbole	Leuchtmelder klare Linse	Uniblock kompletter Leuchtmelder Streulinse	Uniblock kompletter Leuchtmelder klare Linse
<b>P9SL</b> ♦ D Art.-Nr. 186791 186792 186793 186796 186797 186798	<b>P9SL</b> ♦ R Art.-Nr. 186801 186802 186803 186806 186807 186808	<b>P9SLD</b> ♦ Art.-Nr. 186821 186822 186823 186826 186827 186828	<b>P9SUL</b> ♦ RDO Art.-Nr. 186831 186832 186833 186836 186837 186838

Leuchtmelder Streulinse, geeignet für Beschriftung und Symbole	Leuchtmelder klare Linse	Uniblock kompletter Leuchtmelder Streulinse	Uniblock kompletter Leuchtmelder klare Linse
<b>P9ML</b> ♦ D Art.-Nr. 184791 184792 184793 184796 184797 184798	<b>P9ML</b> ♦ R Art.-Nr. 184801 184802 184803 184806 184807 184808	<b>P9MLD</b> ♦ Art.-Nr. 184821 184822 184823 184826 184827 184828	<b>P9MLR</b> ♦ Art.-Nr. 184831 184832 184833 184836 184837 184838

Leuchtmelder Streulinse, geeignet für Beschriftung und Symbole	Leuchtmelder klare Linse	Uniblock kompletter Leuchtmelder Streulinse	Uniblock kompletter Leuchtmelder klare Linse
<b>P9PCL</b> ♦ D Art.-Nr. 190791 190792 190793 190796 190797 190798	<b>P9PCL</b> ♦ R Art.-Nr. 190801 190802 190803 190806 190807 190808	<b>P9PCLD</b> ♦ Art.-Nr. 190821 190822 190823 190826 190827 190828	<b>P9PCLR</b> ♦ Art.-Nr. 190831 190832 190833 190836 190837 190838



Schraubanschluss	Typ	Art.-Nr.
1 Öffner	P9B01VN	187001
1 Schließer	P9B10VN	187002
2 Öffner	P9B02VN	187008
1 Öffner, 1 Schließer	P9B11VN	187000
2 Schließer	P9B20VN	187009

Schraubanschluss	Typ	Art.-Nr.
1 Öffner	P9B01FN	187012
1 Schließer	P9B10FN	187013

Schraubanschluss	Typ	Art.-Nr.
für Lampe BA9S (ohne Lampe)	P9PDNV0	187020
mit Widerstand 220 - 240V AC/DC (mit Lampe BA9S)	P9PRNVN	187024

Schraubanschluss	Typ	Art.-Nr.
für Lampe BA9S (ohne Lampe)	P9PDNF0	187055
Lötstiftadapter in Verbindung mit Flachsteckanschlusselement	P9ACA6	188804



Standard-Drucktaster bündig	Standard-Drucktaster erhöht	Pilztaster tastend	Pilztaster überlistungssicher n. EN 418, verrastend	Wahlschalter mit kurzem Hebel	Schlüssel-schalter
<b>P9VPN</b> ♦ G Art.-Nr. 185900 185901 185902 185903 185906 185907	<b>P9VPN</b> ♦ S Art.-Nr. 185910 185911 185912 185913 185916 185917	<b>P9YEM4</b> ♦ N Art.-Nr. 185920	<b>P9YER4</b> ♦ A Art.-Nr. 185921	<b>P9VSM</b> ♦ N Art.-Nr. 185930 185931 185932 185933 185936 185937 185938	<b>P9VSL</b> ♦ D Art.-Nr. 185940 185941 185942 185943 185946 185947 185948

Standard-Drucktaster bündig	Standard-Drucktaster erhöht	Pilztaster tastend	Pilztaster überlistungssicher n. EN 418, verrastend	Wahlschalter mit kurzem Hebel	Schlüssel-schalter
<b>P9VPL</b> ♦ GD Art.-Nr. 185931 185932 185933 185936 185937 185938	<b>P9VPL</b> ♦ SD Art.-Nr. 185941 185942 185943 185946 185947 185948	<b>P9VPL</b> ♦ D Art.-Nr. 185951 185952 185953 185956 185957 185958	<b>P9VPL</b> ♦ L Art.-Nr. 185961 185962 185963 185966 185967 185968	<b>P9VPL</b> ♦ R Art.-Nr. 185971 185972 185973 185976 185977 185978	<b>P9VPL</b> ♦ S Art.-Nr. 185981 185982 185983 185986 185987 185988

Standard-Drucktaster bündig	Standard-Drucktaster erhöht	Pilztaster tastend	Pilztaster überlistungssicher n. EN 418, verrastend	Wahlschalter mit kurzem Hebel	Schlüssel-schalter
<b>P9PCN</b> ♦ G Art.-Nr. 190000 190001 190002 190003 190006 190007	<b>P9PCN</b> ♦ S Art.-Nr. 190010 190011 190012 190013 190016 190017	<b>P9CEM4</b> ♦ N Art.-Nr. 190030 190031 190032 190033 190036	<b>P9CER4</b> ♦ N Art.-Nr. 190071	<b>P9CECAR4</b> ♦ S Art.-Nr. 190072 190073	<b>P9CECAR4</b> ♦ S Art.-Nr. 190072 190073

Standard-Drucktaster bündig	Standard-Drucktaster erhöht	Pilztaster tastend	Pilztaster überlistungssicher n. EN 418, verrastend	Wahlschalter mit kurzem Hebel	Schlüssel-schalter
<b>P9PCN</b> ♦ G Art.-Nr. 190000 190001 190002 190003 190006 190007	<b>P9PCN</b> ♦ S Art.-Nr. 190010 190011 190012 190013 190016 190017	<b>P9CEM4</b> ♦ N Art.-Nr. 190030 190031 190032 190033 190036	<b>P9CER4</b> ♦ N Art.-Nr. 190071	<b>P9CECAR4</b> ♦ S Art.-Nr. 190072 190073	<b>P9CECAR4</b> ♦ S Art.-Nr. 190072 190073



Leucht-drucktaster bündig	Leucht-drucktaster erhöht	Pilzleucht-drucktaster verrastend	Leucht-Pilztaster verrastend	Leucht-Wahlschalter rastend
<b>P9VPL</b> ♦ GD Art.-Nr. 185931 185932 185933 185936 185937 185938	<b>P9VPL</b> ♦ SD Art.-Nr. 185941 185942 185943 185946 185947 185948	<b>P9VPL</b> ♦ D Art.-Nr. 185951 185952 185953 185956 185957 185958	<b>P9VPL</b> ♦ L Art.-Nr. 185961 185962 185963 185966 185967 185968	<b>P9VPL</b> ♦ R Art.-Nr. 185971 185972 185973 185976 185977 185978

Leucht-drucktaster bündig	Leucht-drucktaster erhöht	Pilzleucht-drucktaster verrastend	Leucht-Pilztaster verrastend	Leucht-Wahlschalter rastend
<b>P9VPL</b> ♦ GD Art.-Nr. 185931 185932 185933 185936 185937 185938	<b>P9VPL</b> ♦ SD Art.-Nr. 185941 185942 185943 185946 185947 185948	<b>P9VPL</b> ♦ D Art.-Nr. 185951 185952 185953 185956 185957 185958	<b>P9VPL</b> ♦ L Art.-Nr. 185961 185962 185963 185966 185967 185968	<b>P9VPL</b> ♦ R Art.-Nr. 185971 185972 185973 185976 185977 185978

Leucht-drucktaster bündig	Leucht-drucktaster erhöht	Pilzleucht-drucktaster verrastend	Leucht-Pilztaster verrastend	Leucht-Wahlschalter rastend
<b>P9VPL</b> ♦ GD Art.-Nr. 185931 185932 185933 185936 185937 185938	<b>P9VPL</b> ♦ SD Art.-Nr. 185941 185942 185943 185946 185947 185948	<b>P9VPL</b> ♦ D Art.-Nr. 185951 185952 185953 185956 185957 185958	<b>P9VPL</b> ♦ L Art.-Nr. 185961 185962 185963 185966 185967 185968	<b>P9VPL</b> ♦ R Art.-Nr. 185971 185972 185973 185976 185977 185978

Leucht-drucktaster bündig	Leucht-drucktaster erhöht	Pilzleucht-drucktaster verrastend	Leucht-Pilztaster verrastend	Leucht-Wahlschalter rastend
<b>P9VPL</b> ♦ GD Art.-Nr. 185931 185932 185933 185936 185937 185938	<b>P9VPL</b> ♦ SD Art.-Nr. 185941 185942 185943 185946 185947 185948	<b>P9VPL</b> ♦ D Art.-Nr. 185951 185952 185953 185956 185957 185958	<b>P9VPL</b> ♦ L Art.-Nr. 185961 185962 185963 185966 185967 185968	<b>P9VPL</b> ♦ R Art.-Nr. 185971 185972 185973 185976 185977 185978

www.gepowercontrols.com

GE Power Controls GmbH & Co. KG  
Sachsenring 83  
D-50677 Köln  
Tel: 0221 / 2012-0  
Fax: 0221 / 2012-700  
E-mail: info.de@gepo.com

