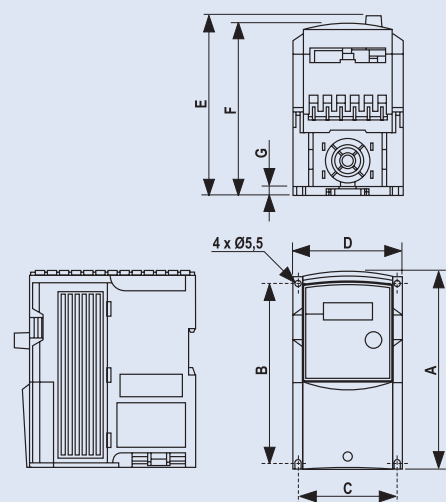


Abmessungen

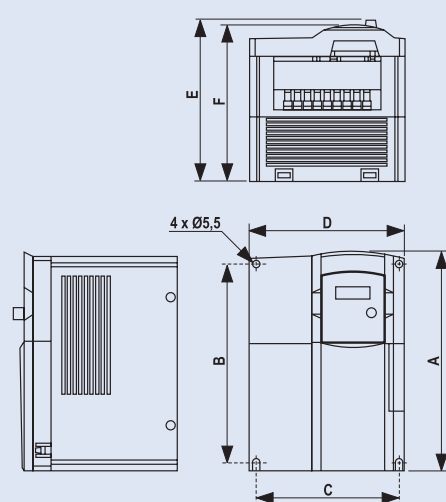


Baugröße 1

A	B	C	D	E	F	G
163	150	78	90	147	141	7

Baugröße 2

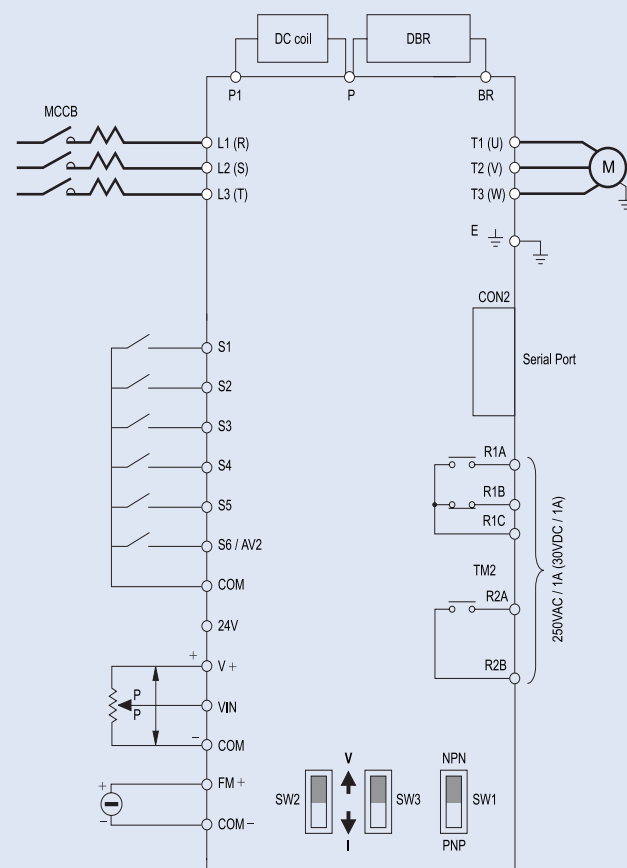
A	B	C	D	E	F	G
187	170,5	114,5	128	148	142	7



Baugröße 3

A	B	C	D	E	F
260	244	173	186	195	188

Anschlüsse



Leistungsanschlüsse

Netzeingang	L1, L2, L3
Motorausgang	T1, T2, T3
DC Drossel	P1, P
Bremswiderstand	P, BR

Steueranschlüsse

Analogeingänge	Multifunktion VIN PID feedback S6
Analogausgänge	Multifunktion FM
Digitale Eingänge	S1, S2, S3, S4, S5, S6 (duale Benutzung)
Digitale Ausgänge	R1 (Wechsler Relaiskontakt) R2 (Schließer Relaiskontakt)

Eingangsfunktionen

Symbol	Beschreibung	Schaltvermögen
R2A	Multifunktionsanschluss Schließer	
R2B		
R1C	Bezugspotential	250VAC/1A oder 30VDC/1A
R1B	Öffnerkontakt	
R1A	Schließerkontakt	
10V	Spannungsvorgabe	
AIN	Analoger Frequenz Signaleingang	
24V	Spannungsvorgabe für S1 bis S5 PNP Eingänge Wählbar durch Schalter auf der Hauptplatine	
COM	Bezugspotential für S1 bis S5 NPN Eingänge Wählbar durch Schalter auf der Hauptplatine	
FM +	Multifunktions Analogausgang 0-10V DC	
S1	Multifunktionseingänge	
S2		
S3		
S4		
S5		
S6 / AV2	Digitaleingang oder PID Eingang wählbar	

Ref. C/4456/G/G 1.0 Ed. 04/04  
© Copyright GE Power Controls, 2004

NEU

- VAT200 ist in folgenden Leistungsbereichen erhältlich:
- 1phasige Spannungsversorgung von 0,4 bis 2,2kW bei 200-240VAC
  - 3phasige Spannungsversorgung von 0,4 bis 7,5kW bei 200-240VAC
  - 3phasige Spannungsversorgung von 0,75 bis 11kW bei 380-480VAC

Eigenschaften

- Kompaktes Format
- Abnehmbares LED-Keypad
- Optionales mehrsprachiges LCD-Keypad
- Wählbare U/f- oder rückführungslose Vektorsteuerung
- Integrierte ModBus RTU Kommunikation
- Optionale Feldbus Kommunikation ProfibusDP, DeviceNet
- Integrierter EMV-Filter bei Serie U20...FS
- Dynamisches Bremsmodul integriert
- PLC and PID Funktionen
- Programmiersoftware für Windows® and WinCE

VAT200  
Mini Frequenzumrichter

Der neue VAT200 ist ein hochwertig ausgestatteter vektorgesteuerter Frequenzumrichter für Standard-Drehstrommotoren



GE Power Controls  
gepowercontrols.com

GE imagination at work



Eingangsspannung  
+10%, -15%, 50/60Hz (±5%)

Bezeichnungen							
Motorleistung (kW)	Nennausgangsstrom (A)	Nennleistung (kVA)	Baugröße	Typbezeichnung	Artikelnummer	VE (Stück)	
<b>1phasig 200-240V</b>							
<b>Mit EMV Filter</b>							
0,4	3,1	1,2	1	U201N00K4FS	167400	1	
0,75	4,5	1,7	1	U201N00K7FS	167401	1	
1,5	7,5	2,9	2	U201N01K5FS	167402	1	
2,2	10,5	4,0	2	U201N02K2FS	167403	1	
<b>Ohne EMV Filter</b>							
0,4	3,1	1,2	1	U201N00K4SS	167411	1	
0,75	4,5	1,7	1	U201N00K7SS	167412	1	
1,5	7,5	2,9	2	U201N01K5SS	167413	1	
2,2	10,5	4,0	2	U201N02K2SS	167414	1	
<b>3phasig 200-240V</b>							
<b>Ohne EMV Filter</b>							
0,4	3,1	1,2	1	U203N00K4SS	167415	1	
0,75	4,5	1,7	1	U203N00K7SS	167416	1	
1,5	7,5	2,9	1	U203N01K5SS	167417	1	
2,2	10,5	4,0	2	U203N02K2SS	167418	1	
3,7	17,5	6,7	2	U203N04K0SS	167419	1	
5,5	26	9,9	3	U203N05K5SS	167420	1	
7,5	35	13,3	3	U203N07K5SS	167422	1	
<b>3phasig 380-480V</b>							
<b>Mit EMV Filter</b>							
0,75	2,3	1,7	1	U203X00K7FS	167404	1	
1,5	3,8	2,9	1	U203X01K5FS	167405	1	
2,2	5,2	4,0	2	U203X02K2FS	167406	1	
3,7	8,8	6,7	2	U203X04K0FS	167407	1	
5,5	13	9,9	3	U203X05K5FS	167408	1	
7,5	17,5	13,3	3	U203X07K5FS	167409	1	
11	25	19,1	3	U203X11K0FS	167410	1	
<b>Ohne EMV Filter</b>							
0,75	2,3	1,7	1	U203X00K7SS	167424	1	
1,5	3,8	2,9	1	U203X01K5SS	167425	1	
2,2	5,2	4,0	2	U203X02K2SS	167426	1	
3,7	8,8	6,7	2	U203X04K0SS	167427	1	
5,5	13	9,9	3	U203X05K5SS	167428	1	
7,5	17,5	13,3	3	U203X07K5SS	167429	1	
11	25	19,1	3	U203X11K0SS	167430	1	

Baugröße 1



Baugröße 2



Baugröße 3

Zubehör				
		Typbezeichnung	Artikelnummer	VE (Stück)
Kommunikations-Interface	Profibus DP	U200APB	167433	1
	DeviceNet	U200ADN	167434	1
	RS485	U200ARS485	167435	1
RS232 Interfacekarte mit PC Verbindungskabel		U200ARS232	167436	1
Memory Pack		U200AMP	167437	1
Keypad	LED	U200ALEDK	167438	1
	LCD	U200ALCDK	167439	1
	Blank	U200ABK	167440	1
Keypad-Verlängerungskabel	0,5 m	U200AW05	167441	1
	1 m	U200AW10	167442	1
	2 m	U200AW20	167443	1
	3 m	U200AW30	167444	1
	5 m	U200AW50	167445	1

U200AMP / 167437

U200ARS485 / 167435

U200ARS232 / 167436

	1phasig 200-240V (mit/ohne EMV Filter)				3phasig 200-240V (ohne EMV Filter)							3phasig 380-480V (mit/ohne EMV Filter)						
	U201N _ _ _ _ S				U203N _ _ _ _ SS							U203X _ _ _ _ S						
	00K4	00K7	01K5	02K2	00K4	00K7	01K5	02K2	04K0	05K5	07K5	00K7	01K5	02K2	04K0	05K5	07K5	11K0
Motorleistung (HP)	0,5	1	2	3	0,5	1	2	3	5,5	7,5	10	1	2	3	5,5	7,5	10	15
Nennleistung (kW)	0,4	0,75	1,5	2,2	0,4	0,75	1,5	2,2	3,7	5,5	7,5	0,75	1,5	2,2	3,7	5,5	7,5	11
Nennausgangsstrom (A)	3,1	4,5	7,5	10,5	3,1	4,5	7,5	10,5	17,5	26	35	2,3	3,8	5,2	8,8	13	17,5	25
Nennscheinleistung (kVA)	1,2	1,7	2,9	4	1,2	1,7	2,9	4	6,7	9,9	13,3	1,7	2,9	4	6,7	9,9	13,3	19,1
Max. Eingangsspannung	1phasig: 200-240V +10 -15%, 50/60Hz ±5%				3phasig: 200-240V +10 -15%, 50/60Hz ±5%							3phasig: 380-480V +10 -15%, 50/60Hz ±5%						
Max. Ausgangsspannung	3phasig: 0 - 240V				3phasig: 0 - 240V							3phasig: 0 - 480V						
Stromaufnahme (A)	8,5	12	19	27	4,5	6,5	11	15,4	20	29	40	4,2	5,6	6	10,2	15	20,5	30,2
Gewicht (kg)	1,3	1,3	1,8	2,3	1,2	1,2	1,2	1,75	1,9	5,6	5,6	1,3	1,3	2,2	2,2	6,6	6,6	6,6

Technische Daten	
Motorarten	U/f oder rückführungslose Vektorregelung
Frequenzvorgabe	U/f oder rückführungslose Vektorregelung
Bereich	0,1 bis 650Hz
Startmoment	150% / 1Hz (rückführungslose Vektorregelung)
Steuerbereich	1 : 50 (rückführungslose Vektorregelung)
Regelgenauigkeit	±0,5% (rückführungslose Vektorregelung)
Auflösung	Digital: 0,01Hz Analog: 0,06Hz / 60Hz (10 bit)
Keypad Einstellmöglichkeit	Tasten oder Potentiometer
Anzeige	4 stellige LED- oder 2x16stellige LCD-Anzeige, Statusanzeige; Anzeige Frequenz / Drehzahl / Line Frequenz / DC Spannung / Ausgangsspannung / Strom / Drehrichtung / Parameter / Fehlermeldungen / Programmversion
Frequenzvorgabe	1. Externes Potentiometer / 0-5V / 0-10V / 4-20mA / 5-0V / 10-0V / 20-4mA 2. Frequenzerhöhung/-reduzierung, Frequenzvorgabe oder automatische Vorgabe durch Anschlüsse (TM2)
Frequenzgrenzen	Mindest- und Maximalfrequenzvorgabe und bis zu dreifacher Frequenzausblendung

Frequenzsteuerung	
Trägerfrequenz	2 bis 16kHz
U/f Kurven	18 vorgegebene Kurven, 1 programmierbare Kurve
Beschleunigung/Verzögerung	Zweifache Vorgabe (0,1 bis 3.600 Sekunden) und zweifache S-Kurve (Siehe Manual Seite 3-05)
Multifunktionsausgänge analog	5 verschiedene Funktionen
Multifunktionseingänge	28 wählbare Funktionen
Multifunktionsausgänge	15 wählbare Funktionen
Digitaleingänge	NPN / PNP
Weitere Funktionen	Neustart nach Spannungsabfall, Motorfangschaltung, Überlasterkennung, Momenterkennung, 8 vorgegebene Drehzahlen, zweifache Beschl.-/Verz.-Wahl, S-Kurve, Serieller Eingang, PID-Regelung, Drehmomentverstärkung, Schlupfkompensation, Frequenzlimits, automatischer Energiesparmodus, Modbusfähig, Neustart nach Fehler, vorgebbare Sequenzen, integrierte PLC Funktion

Steuerungssystem	
Kommunikation	- Schnittstelle RS232 oder RS485 - "One to one" oder Multilink bis maximal 254 Teilnehmer (nur RS485) - Baud Rate, Stop Bit und Parity Bit wählbar
Bremsmoment	100% mit Bremswiderstand (20% ohne Bremswiderstand)
Betriebstemperatur	-10 bis +50°C
Lagertemperatur	-20 bis +60°C
Feuchtigkeit	0 bis 95% relative Luftfeuchtigkeit (ohne Kondensation)
Vibration	1g (9,81m/s <sup>2</sup> )
EMV	Gemäß EN 61800-3 mit optionalem Filter
LVD	Gemäß EN 50178
Schutzart	IP20 (Nema 1 für externe Gehäuse)
Safety Level	UL 508C
Schutzfunktionen	Überlastschutz Sicherungschutz Überspannung Unterspannung Restart nach Spannungswegfall Schutz vor Blockieren Kurzschlusschutz ausgangsseitig Schutz gegen Erdschluss Weitere Schutzfunktionen
	Max. 150% Überstrom / 60 Sekunden Motor stoppt nach Schmelzen der Sicherung 200V class: DC Spannung > 410V - 400V class: DC Spannung > 820V 200V class: DC Spannung < 190V - 400V class: DC Spannung < 380V Nach mehr als 15ms (bis 2 Sekunden einstellbar) Spannungswegfall. Während Beschleunigen / Verzögern / Betrieb Elektronischer Schutz Elektronischer Schutz Übertemperatur, Überlasterkennung, Erkennung fehlerhafter Verbindungen, Schutz vor ungewolltem Rückwärtslauf und Neustart nach kurzzeitigem Spannungsabfall, Fehlerdokumentation und Parameterschutz

Weitere Eigenschaften	
-----------------------	--

Bitte beachten Sie auch das in unserem Katalog "Control and Automation" enthaltene Kompletprogramm Softstarter und Umrichter.