



Neue Not-Aus Pilzdrucktaster

Serie P9



GE imagination at work

Ausführung

Das neue verbesserte und ergonomische Design des Tasters bietet optimale Bedienung in Kombination mit einem modernen Design.

Materialien

Die 3 neuen Not-Aus Taster sind aus Thermoplastik gefertigt und sind somit auch für den Einsatz in Korrosionsempfindlichen Umgebungen geeignet.

Standards

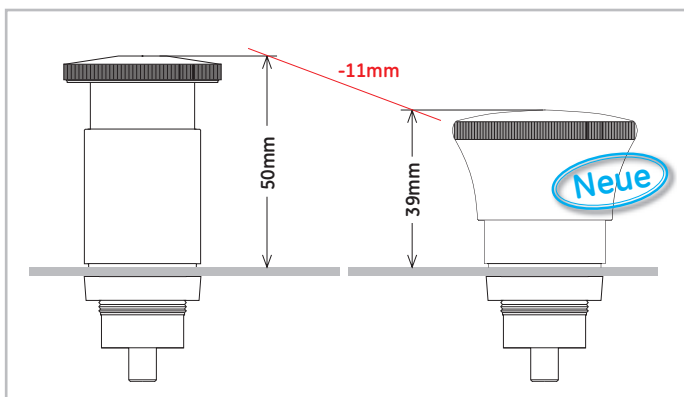
Alle Not-Aus Taster sind zwangsöffnend und entsprechen der EN 418.

Montage

Einbaumaße nach IEC 60947-5-1. Der Mindestabstand beträgt 35 x 35mm.

Bauformen

Die neuen Not-Aus Taster stehen in 3 unterschiedlichen Varianten zur Verfügung: Druck-Drehentriegelung, Druck-Drehentriegelung mit Statusanzeige, Schlüssellentriegelung.



Technische Daten

- **Zwangsöffnung**
Alle Not-Aus Taster haben zwangsöffnende Kontakte und sind überlastungssicher.
- **Normen**
IEC 947.5.1 – VDE 0660 – UTE – BSI – NEMA – CENELEC EN 50007
- **Zulassungen**
UL – CSA
- **Schutzart**
IP66 gemäss CENELEC EN 60529 geeignet für Gehäuse Typ 1-3-3R-3S-4-4X-12-13 nach UL 508
- **Bemessungsbetriebsspannung:** 690V AC/DC nach EN 60947.1
- **Stoßspannungsfestigkeit:** 4kA nach EN 60947.1
- **Thermischer Strom:** I_{th} = 10A

Kennwerte gemäss IEC 947.5.1

Kategorie AC 15									
Spannung	U _e (V)	24	48	60	110	220	380	500	600
Betriebsstrom	I _e (A)	10	10	10	6	3	2	1,5	1,2
Kategorie DC 13									
Spannung	U _e (V)	24	48	60	110	220	300		
Betriebsstrom	I _e (A)	2,5	1,4	1	0,55	0,27	0,2		

Kennwerte nach UL / CSA

AC Heavy Duty	(A600)
DC Standard Duty	(Q300)

Temperaturbereiche

Betrieb	-25 °C bis + 70 °C
Lagerung	-40 °C bis + 70 °C

Klimafestigkeit

Standardversionen sind entwickelt für Anwendung in nächsten Klimabedingungen:

Mildes Klima	cat. 23/50 (DIN 50014)
Feuchtes Klima	cat. 23/83 (DIN 50015)
Heisses und feuchtes Klima	cat. 40/92 (DIN 50015)
Veränderliches feuchtes Klima	FW24 (DIN 50016)

- **Mechanische Lebensdauer:** 0,3 Mio. Schaltspiele
- **Max. Zahl der Kontaktblocks**

Schraubanschluss	max. 2 für insgesamt 4 separate Kontakte
Flachsteckanschluss	max. 2 für insgesamt 2 separate Kontakte

3 Ausführungen

Beschreibung	Not-Aus Drucktaster			Not-Aus Taster im Gehäuse		
	Typ-bez.	Artikel-nummer	KV [Stk.]	Typ-bez.	Artikel-nummer	KV [Stk.]
Not-Aus Taster überlastungssicher 40mm rot - Druck-/Drehentriegelung EN 418	P9XER4RAN	185077	5	P9EPAG1Y01N	189007	1
Not-Aus Taster überlastungssicher 40mm rot - mit Status Indikation - Druck-/Drehentriegelung EN 418	P9XER4RAW	185078	5	P9EPAG1Y01W	189008	1
Not-Aus Taster überlastungssicher 40mm rot - Druck-Schlüssellentriegelung EN 418	P9XER4RA95N*	185079	5	P9EPAG1Y06N	189009	1

* Mit 2 Schlüssel Kode 3095



GE CONSUMERS & INDUSTRIAL GMBH
Sachsenring 83
D-50677 Köln

Tel. 0221/2012-0
Fax 0221/2012-700
E-mail: info.de@gepc.ge.com
www.ge.com/de/powerprotection

Customer Service
Tel. 0800 186 2209
Fax 0800 186 2206
E-mail: auftrag.consind@ge.com