

Merkmale

Bestellangaben A

Auslöser B

Komponenten & Zubehör C

Technische Daten D

- D.2 Leistungsangaben
- D.4 Verlustleistung
- D.8 Zulässige Belastung bei Temperaturen über 40°C
- D.10 Einbauabstände (Mindestsicherheitsabstände)
- D.11 Einzelinstallation in Gehäusen
- D.12 Strombegrenzung
- D.14 Begrenzungskurven (Energie und Strom)
- D.16 Umgebungsbedingungen
- D.18 Verwendung in Gleichspannungsnetzen
- D.19 Verwendung bei anderen Frequenzen als 50 Hz

Anwendungshandbuch E

Verdrahtungsschemata F

Abmessungen G

Suchverzeichnis X





Leistungsschalter-Typ	FD160				FD63/160				FE160			
Nennwerte	N	H	C	E	S	N	H	L	N	H	L	

EN 60947-2 Standard

Pole	Anzahl of	1	3,4			2 ⁽¹⁾ ,3,4			3,4		
Bemessungsisolationsspannung	Ui (V)	750	500	500	690	750			750		
Bemessungsstoßspannungsfestigkeit	Uimp (Kilovolt)	3	6	6	8	8			8		
Bemessungsbetriebsspannung Ue	(V) AC	240	500	500	500	690			690		
	(V) DC	250	-	-	440	500			500		

Leitungsschutz

Gebrauchskategorie		A				A				A			
Als Trennschalter geeignet	Positiv EIN & AUS	ja				ja				ja			
Bemessungsstrom Ith = Ie	A bei 40°C	63 oder 160				63 oder 160				63 oder 160			
Bemessungsgrenz- Icu	230/240V AC	25	50	25	40	50	85	100	200	85	100	200	
Kurzschluss- Ausschaltvermögen [kA]	400/415V AC	-	-	18	25	36	50	80	150	50	80	150	
	440V AC	-	-	12	14	25	30	65	130 ⁽⁴⁾	42	65	130	
Ausschaltvermögen [kA]	500V AC	-	-	10	12	18	22	36	50 ⁽⁴⁾	30	50	100	
	690V AC	-	-	-	-	2	4.5	6	10	10	22	75	
	250V DC 1 Kontakt	-	50	-	-	25	40	65	100	50	85	100	
	440V DC 2 Kontakte in Reihe	-	-	-	-	25	40	65	100 ⁽²⁾	50	85	100 ⁽²⁾	
Bemessungsbetriebskurzschluss- Ausschaltvermögen Ics (%Icu)	500V DC 2 Kontakte in Reihe	-	-	-	-	-	40	65 ⁽²⁾	100 ⁽²⁾	50	85 ⁽²⁾	100 ⁽²⁾	
	≤ 500v	100%	100%	75%	75% ⁽⁵⁾	100% ⁽⁵⁾	100%	100%	100%	100%	100%	100%	
Einphasenschaltvermögen IIT [kA]	690V AC	-	-	-	-	-	100%	75%	50%	100%	75%	25%	
	230V AC	25	50	16	25	30	50	80	150	50	80	150	
Lebensdauer (Ausschaltvorgänge)	400/415V AC	-	-	-	-	-	4.5	6	10	15	22	36	
	mechanisch	10000				10000				25000			
	elektrisch bei In	5000				5000				10000			
	elektrisch bei In/2	10000				10000				20000			
Lebensdauer (Auslösevorgänge)	mechanisch	4000				4000				10000			
	mechanisch	4000				4000				10000			
Auslöser	austauschbar	nein				nein				ja			
	Thermisch-magnetisch, Leitungsschutz	LTM								LTM			
	Thermisch-magnetisch, Generatorschutz									GTM			
	Thermisch-magnetisch, Selektiv									LTMD			
	Nur magnetisch									Mag Break™			
	Elektronisch - Standard									SMR1			
Elektronisch - Erweitert													

Leistungsschalter - Typ und Nennwerte	FD160Y	FD 63Y	FD160Y	FE160Y
---------------------------------------	--------	--------	--------	--------

EN 60947-3 Standard

Lasttrennschalter

Bemessungsstrom In (Klasse AC23)	220V AC to 690V AC	160	63	160	160
Bemessungskurzschlussleistung Icm (kA, Scheitel)		2.8	1.7	2.8	4.9
Bemessungskurzzeitstromfestigkeit Icw [kA]	Icw eff. 1 Sekunde	2	1.2	2	3
	Icw eff. 3 Sekunde	2	1.2	2	3

D

Leistungsschalter-Typ	FD63/160				FE160			
Nennwerte	N	H	L	N	H	L		

EN 60947-4 Standard

Motorschutz

Bemessungsstrom Ith	(A) bei 65°C	FD50-50 FD160-100			150
Lebensdauer (Ausschaltvorgänge)	mechanisch	25000			40000
	elektrisch bei In - Klasse AC23	10000			20000
	Max. Schaltvorgänge pro Stunde	120			120
Schutz	nur Kurzschlusschutz (separater Überlastschutz)	Mag Break™			Mag Break™
	Überlast- (Klasse 10) und Kurzschlusschutz				SMR1
	Max. In (A) Klasse 10	FD63-50 FD160-100			150
	Max. In (A) Klasse 30	FD63-50 FD160-80			150
Erdschlusschutz (differenziell)	optional Typ FEQ			optional Typ FEQ	

Leistungsschalter / Lastschalters	FD63/160 alle Typen				FE160 alle Typen			
-----------------------------------	---------------------	--	--	--	------------------	--	--	--

Installation

Montage	auf DIN-Schiene	ja	ja	ja	nein
	Festeinbau	ja	ja	ja	ja
	Stecktechnik	nein	ja	ja	ja
Anschlüsse	Ausfahrttechnik	nein	nein	nein	ja
	frontseitig	ja	ja	ja	ja
Abmessungen [B x H x T] mm	rückseitig	nein	nein	ja	ja
	3-polig, fest, Frontanschluss	27 x 130 x 85	81 x 130 x 85	81 x 130 x 85	105 x 170 x 95
Gewicht [kg]	4-polig, fest, Frontanschluss	für einzelnen Pol	108 x 130 x 85	108 x 130 x 85	140 x 170 x 95
	3-polig, fest, Frontanschluss	0.4	0.9	0.9	1.5
	4-polig, fest, Frontanschluss	für einzelnen Pol	1.3	1.3	2.0

(1) nur Typ N (2) drei Pole verwenden (3) zwei Pole verwenden (4) nur 160 A Bemessungsstrom; bei 440 V auf 65 kA und bei 500 V auf 36 kA reduzieren (5) nur 160 A Bemessungsstrom Ics 40 % bei Typ E Ics 25 % bei Typ S (6) nur Ausführungen mit 350 und 500 A





V	FE250			FG400			FG630			FK800			FK1250			FK1600	
	N	H	L	N	H	L	N	H	L	N	H	L	N	H	L	N	H
	3,4			3,4			3,4			3,4			3,4			3,4	
690	750			750			750			1000			1000			1000	
8	8			8			8			8			8			8	
500	690			690			690			690			690			690	
440	500			-			-			500			500			500	

A				B ⁽⁶⁾			B ⁽⁶⁾			B			B			B	
ja				ja			ja			ja			ja			ja	
250				400			630			800			1250			1600	
65	85	100	200	85	100	200	85	100	200	85	100	170	85	100	170	85	100
36	50	80	150	50	80	150	50	80	150	50	80	100	50	80	100	50	80
25	42	65	130	42	65	130	42	65	130	42	65	80	42	65	80	42	65
18	30	50	100	30	50	100	30	50	100	36	42	50	36	42	50	36	42
-	10	15	22	10	22	75	10	22	40	20	25	30	20	25	30	20	25
25	50	85	100							50 ⁽³⁾	60 ⁽³⁾	80 ⁽³⁾	50 ⁽³⁾	60 ⁽³⁾	80 ⁽³⁾	-	-
25	50	85	100 ⁽²⁾							36 ⁽²⁾	50 ⁽²⁾	60 ⁽²⁾	36 ⁽²⁾	50 ⁽²⁾	60 ⁽²⁾	-	-
-	50	85 ⁽²⁾	100 ⁽²⁾							36 ⁽²⁾	50 ⁽²⁾	60 ⁽²⁾	36 ⁽²⁾	50 ⁽²⁾	60 ⁽²⁾	-	-
100%	100%	100%	100%	100%	100%	100%	100%	100%	100%	100%	75%	50%	100%	75%	50%	100%	75%
-	100%	75%	50%	100%	45%	25%	100%	45%	25%	100%	75%	50%	100%	75%	50%	100%	75%
36	50	80	150	50	80	150	50	80	150	50	80	100	50	80	100	50	80
-	10	15	22	10	22	40	10	22	40	20	25	30	20	25	30	20	25
10000	25000			20000			20000			10000			10000			10000	
5000	10000			7500			5000			4000			3000			2000	
10000	20000			15000			10000			8000			6000			4000	
4000	10000			8000			8000			4000			3000			2000	
	ja			ja			ja			nein			nein			nein	
LTM										LTM			LTM				
	GTM																
	LTMD																
	Mag Break™						Mag Break™										
	SMR1						SMR1						SMR1e				
							SMR2						SMR 1s & g				
	FE250Y			FG400Y			FG630Y			FK800Y			FK1250Y			FK1600Y	

	250			400			630			800			1250			1600	
	6,4			8,5			11,3			14,1			21,2			28,3	
	4			5			6,5			10			15			20	
	4			5			6,5			10			15			20	
	FE250			FG400			FG630			FK800			FK1250			FK1600	
	N	H	L	N	H	L	N	H	L	N	H	L	N	H	L	N	H

	225			350			500			720			1000				
	25000			20000			20000			10000			10000				
	10000			7500			5000			4000			3000				
	120			120			60			60			60				
	Mag Break™			Mag Break™			Mag Break™			Mag Break™			Mag Break™				
	SMR1			SMR1 oder SMR2			SMR1 oder SMR2										
	225			350			500			720			1000				
	225			350			500			720			1000				
	optional Typ FEQ			optional Typ FEQ			optional Typ FEQ			FK800 alle Typen			FK1250 alle Typen			FK1600 alle Typen	
	FE250 alle Typen			FG400 alle Typen			FG630 alle Typen			FK800 alle Typen			FK1250 alle Typen			FK1600 alle Typen	

	nein			nein			nein			nein			nein			nein	
	ja			ja			ja			ja			ja			ja	
	ja			ja			ja			nein			nein			nein	
	ja			ja			ja			ja			ja			ja	
	ja			ja			ja			ja			ja			ja	
	ja			ja			ja			ja			ja			ja	
	105 x 170 x 95			140 x 265 x 115			140 x 265 x 115			210 x 320 x 160			210 x 320 x 160			210 x 320 x 160	
	140 x 170 x 95			185 x 265 x 115			185 x 265 x 115			280 x 320 x 160			280 x 320 x 160			280 x 320 x 160	
	1,6			4,5			4,5			12,2			18,0			18,0	
	2,1			6,0			6,0			15,1			23,4			23,4	



Verlustleistung

Normen

Die Bestimmungen für Niederspannungsanlagen sind in den Normen EN 60439-1, EN 50298 und IEC 60890 definiert. In diesen Normen ist eine theoretische Methode für das Berechnen der Temperaturerhöhung in einem Gehäuse für Elektroanlagen angegeben. Das wichtigste Element in diesen Berechnungen stellt die Wärmeabgabe der installierten Geräte dar. Durch das Aufaddieren dieser Werte für alle installierten Geräte, Anschlüsse, Kabel und Schienensysteme kann die Temperaturerhöhung im Gehäuse berechnet werden. Hier wurde bei normalen Anwendungen eine Temperaturerhöhung von 50 Kelvin im Gehäuse angenommen.

Der Absolutwert der Temperatur (die Summe aus Umgebungstemperatur in Grad Celsius und Temperaturerhöhung in Kelvin) darf 70°C nicht übersteigen.



Anwendung

Ein Gehäusehersteller kann die exakten Daten der zulässigen Wärmeabgabe in einem bestimmten Gehäuse vorgeben. Diese Werte sind vom Gehäusotyp, von der im Gehäuse möglichen Luftzirkulation und von der Anordnung der Komponenten im Gehäuse abhängig. Das hier aufgeführte Beispiel beruht auf dem Gehäusotyp GE Modula 630. In der Tabelle ist der Temperaturanstieg in einem Gehäuse an bestimmten Stellen aufgeführt. Es ist der Temperaturanstieg oben und in der Mitte des Gehäuses als Funktion der installierten Wärmeabgabe (Produkte) in Watt angegeben.



Temperaturanstieg [Kelvin] - Wandmontage

WÄRMEABGABE (Watt)	500 x 500		500 x 750		750 x 500		750 x 750		750 x 1000		750 x 1250		1000 x 500		1000 x 750		1000 x 1000		1000 x 1250		1250 x 750		1250 x 1000		
	Mitte	Oben	Mitte	Oben	Mitte	Oben	Mitte	Oben	Mitte	Oben	Mitte	Oben	Mitte	Oben	Mitte	Oben	Mitte	Oben	Mitte	Oben	Mitte	Oben	Mitte	Oben	
10	4	5	4	4	4	5																			
20	8	9	7	7	6	8	5	6	4	5			5	7											
30	11	13																							
40	13	16	11	13	11	14	9	11	7	9	6	7	9	13	7	9	5	7	5	6	5	8			
50	16	19																							
60	19	22	16	18	16	19	12	16	10	12	8	10	12	18	10	13	7	10	6	8	8	11	6	8	
70	21	25																							
80	23	28	20	23	20	24	15	20	12	16	10	12	16	22	12	16									
90	26	31																							
100	28	33	24	27	23	29	18	23	15	19	12	14	19	27	14	19	11	14	9	12	11	16	9	13	
120	32	38	28	31	27	33	21	27					22	31	17	23									
140	37	44	31	35	31	38	24	31	19	24	15	19	25	35	19	26	15	19	12	16	15	21	12	16	
160	41	48	35	39	34	42	27	34					27	39	21	28									
180	45	53	38	43	38	46	29	38	24	30	19	23	30	43	23	31	18	23	15	19	18	25	15	20	
200	49	58	42	47	41	51	32	41					33	47	25	34									
220	53	63	45	51	44	55	34	44	28	35	22	27	35	50	27	37	21	27	18	23	21	30	18	24	
240			48	55	47	58	37	47					38	54	29	39									
260			52	58	51	62	39	51	32	40	25	31	40	58	31	42	24	31	20	26	24	34	20	27	
280							42	54					43	61	33	45									
300							44	57	36	45	28	35	45	65	35	47	27	35	23	29	27	38	23	30	
350							50	64	40	51	32	40	51	73	40	53	30	39	26	33	31	43	25	34	
400									45	57	36	44			44	59	34	44	29	37	34	48	28	38	
450									49	62	39	48			48	65	37	48	32	40	38	53	31	42	
500											43	53			53	71	40	53	34	44	41	58	34	46	
550											46	57					44	57	37	47	45	63	37	49	
600											49	61					47	61	40	51	48	67	39	53	
650											53	65					42	54	42	54	51	72	42	57	
700																			45	57			45	60	
750																			48	61			47	63	
800																			50	64			50	67	



Record Plus™ - Verlustleistung

In den hier dargestellten Tabellen für die Verlustleistung wird der Gleichstromwiderstand der **Record Plus™** Schalter im kalten Zustand angegeben. Mithilfe dieses Wertes und dem Durchschnittswert für den Stromfluss kann die Verlustleistung pro Pol errechnet werden (Formel: I^2R).

In den Tabellen ist der Verlust pro Pol in Watt auf der Grundlage der maximalen Stromlast des Schalters angegeben. Um die Gesamtverlustleistung in Watt für einen Leistungsschalter mit drei oder vier Polen zu berechnen, werden diese Werte mit Drei multipliziert.*

Verlustleistung - Baugröße FD63

	In (A)	Thermo-magn. Typ (LTM, LTMD, GTM)							Mag Break™ (MO)						Trenner (Y)
		16	20	25	32	40	50	63	3	7	12.5	20	30	50	63
Festeinbau	R in mΩ je Pol	11.00	5.70	4.00	2.90	2.90	2.25	1.60	66.35	66.35	17.85	10.65	4.75	3.00	0.40
	Verlustleistung (Watt) 1p	2.82	2.28	2.50	2.97	4.64	5.63	6.35	0.60	3.25	2.79	4.26	4.28	7.50	1.59
	Verlustleistung (Watt) 3p	8.45	6.84	7.50	8.91	13.92	16.88	19.05	1.79	9.75	8.37	12.78	12.83	22.50	4.76
Stecktechnik	R in mΩ je Pol	11.07	5.77	4.07	2.97	2.97	2.32	1.67	66.42	66.42	17.92	10.72	4.82	3.07	0.47
	Verlustleistung (Watt) 1p	0.28	0.44	0.69	0.75	1.17	1.83	2.91	0.05	0.05	0.12	0.31	0.47	1.31	1.87
	Verlustleistung (Watt) 3p	0.84	1.32	2.06	2.25	3.52	5.50	8.73	0.15	0.15	0.37	0.94	1.42	3.94	5.60
Festeinbau mit FI	R in mΩ je Pol	11.08	5.78	4.08	2.98	2.98	2.33	1.68	66.43	66.43	17.93	10.73	4.83	3.08	0.48
	Verlustleistung (Watt) 1p	0.29	0.45	0.70	0.76	1.19	1.87	2.96	0.05	0.05	0.13	0.33	0.50	1.39	1.91
	v (Watt) 3p	0.86	1.34	2.10	2.29	3.58	5.60	8.89	0.16	0.16	0.39	1.00	1.50	4.18	5.72
Stecktechnik mit FI	R in mΩ je Pol	11.15	5.85	4.15	3.05	3.05	2.40	1.75	66.50	66.50	18.00	10.80	4.90	3.15	0.55
	Verlustleistung (Watt) 1p	0.31	0.49	0.76	0.83	1.30	2.03	3.23	0.06	0.06	0.14	0.36	0.54	1.51	2.18
	Verlustleistung (Watt) 3p	0.94	1.46	2.29	2.50	3.90	6.10	9.68	0.17	0.17	0.43	1.09	1.63	4.54	6.55

Verlustleistung - Baugröße FD160

	In (A)	Thermo-magn. Typ (LTM, LTMD, GTM)				Mag Break™ (MO)		Trenner (Y)
		80	100	125	160	80	100	160
Festeinbau	R in mΩ je Pol	0.95	0.70	0.40	0.40	0.45	0.45	0.40
	Verlustleistung (Watt) 1p	6.08	7.00	6.25	10.24	2.88	4.50	10.24
	Verlustleistung (Watt) 3p	18.24	21.00	18.75	30.72	8.64	13.50	30.72
Stecktechnik	R in mΩ je Pol	1.02	0.77	0.47	0.47	0.52	0.52	0.47
	Verlustleistung (Watt) 1p	6.53	7.70	7.34	12.03	3.33	5.20	12.03
	Verlustleistung (Watt) 3p	19.58	23.10	22.03	36.10	9.98	15.60	24.06
Festeinbau mit FI	R in mΩ je Pol	1.03	0.78	0.48	0.48	0.53	0.53	0.48
	Verlustleistung (Watt) 1p	6.59	7.80	7.50	12.29	3.39	5.30	12.29
	Verlustleistung (Watt) 3p	19.78	23.40	22.50	36.86	10.18	15.90	36.86
Stecktechnik mit FI	R in mΩ je Pol	1.10	0.85	0.55	0.55	0.60	0.60	0.55
	Verlustleistung (Watt) 1p	7.04	8.50	8.59	14.08	3.84	6.00	14.08
	Verlustleistung (Watt) 3p	21.12	25.50	25.78	42.24	11.52	18.00	42.24

Verlustleistung - Baugröße FE160

	In (A)	Thermo-magn. Typ (LTMD, GTM)								Trenner (Y)				
		25	32	40	50	63	80	100	125	160	160			
Festeinbau	R in mΩ je Pol	6.30	2.80	2.80	2.05	1.80	1.20	0.70	0.63	0.48	0.30			
	Verlustleistung (Watt) 1p	3.94	2.87	4.48	5.13	7.14	7.68	7.00	9.84	12.29	7.68			
	Verlustleistung (Watt) 3p	11.81	8.60	13.44	15.38	21.43	23.04	21.00	29.53	36.86	23.04			
Stecktechnik	R in mΩ je Pol	6.36	2.86	2.86	2.11	1.86	1.26	0.76	0.69	0.54	0.36			
	Verlustleistung (Watt) 1p	3.98	2.93	4.58	5.28	7.38	8.06	7.60	10.78	13.82	5.63			
	Verlustleistung (Watt) 3p	11.93	8.79	13.73	15.83	22.15	24.19	22.80	32.34	41.47	11.25			
Festeinbau mit FI	R in mΩ je Pol	6.37	2.87	2.87	2.12	1.87	1.27	0.77	0.70	0.55	0.38			
	Verlustleistung (Watt) 1p	3.98	2.94	4.59	5.30	7.42	8.13	7.70	10.94	14.08	5.94			
	Verlustleistung (Watt) 3p	11.94	8.82	13.78	15.90	22.27	24.38	23.10	32.81	42.24	17.81			
Stecktechnik mit FI	R in mΩ je Pol	6.43	2.93	2.93	2.18	1.93	1.33	0.83	0.76	0.61	0.44			
	Verlustleistung (Watt) 1p	4.02	3.00	4.69	5.45	7.66	8.51	8.30	11.88	15.62	11.56			
	Verlustleistung (Watt) 3p	12.06	9.00	14.06	16.35	22.98	25.54	24.90	35.63	46.85	33.79			
	In (A)	Mag Break™ (MO)								Elektronischer Typ, Baugröße FE160 (SMR1)				
		8	12.5	20	30	50	80	100	125	160	25	63	125	160
Festeinbau	R in mΩ je Pol	66.35	17.85	10.65	4.75	3.00	0.60	0.60	0.32	0.32	0.35	0.35	0.35	0.35
	Verlustleistung (Watt) 1p	4.25	2.79	4.26	4.28	7.50	3.84	6.00	4.92	8.06	0.22	1.39	5.47	8.96
	Verlustleistung (Watt) 3p	12.74	8.37	12.78	12.83	22.50	11.52	18.00	14.77	24.19	0.66	4.17	16.41	26.88
Stecktechnik	R in mΩ je Pol	66.41	17.91	10.71	4.81	3.06	0.66	0.66	0.38	0.38	0.41	0.41	0.41	0.41
	Verlustleistung (Watt) 1p	4.25	2.80	4.28	4.33	7.65	4.22	6.60	5.86	9.60	0.26	1.63	6.41	10.50
	Verlustleistung (Watt) 3p	12.75	8.40	12.85	12.99	22.95	12.67	19.80	17.58	28.80	0.77	4.88	19.22	31.49
Festeinbau mit FI	R in mΩ je Pol	66.42	17.92	10.72	4.82	3.07	0.67	0.67	0.39	0.39	0.42	0.42	0.42	0.42
	Verlustleistung (Watt) 1p	4.25	2.80	4.29	4.34	7.68	4.29	6.70	6.02	9.86	0.26	1.67	6.56	10.75
	Verlustleistung (Watt) 3p	12.75	8.40	12.86	13.01	23.03	12.86	20.10	18.05	29.57	0.79	5.00	19.69	32.26
Stecktechnik mit FI	R in mΩ je Pol	66.48	17.98	10.78	4.88	3.13	0.73	0.73	0.45	0.45	0.48	0.48	0.48	0.48
	Verlustleistung (Watt) 1p	4.25	2.81	4.31	4.39	7.83	4.67	7.30	6.95	11.39	0.30	1.91	7.50	12.29
	Verlustleistung (Watt) 3p	12.76	8.43	12.94	13.18	23.48	14.02	21.90	20.86	34.18	0.90	5.72	22.50	36.86

* Bei Schaltungen mit einem hohen Anteil von Oberwellen dritter Ordnung wenden Sie sich bitte an uns.



Verlustleistung - Baugröße FE250

	In (A)	Thermo-magn. Typ (LTMD, GTM)						Trenner (Y)
		80	100	125	160	200	250	
Festeinbau	R in mΩ je Pol	1.10	0.60	0.55	0.40	0.33	0.24	0.20
	Verlustleistung (Watt) 1p	7.04	6.00	8.59	10.24	13.20	15.00	12.50
	Verlustleistung (Watt) 3p	21.12	18.00	25.78	30.72	39.60	45.00	37.50
Stecktechnik	R in mΩ je Pol	1.16	0.66	0.61	0.46	0.39	0.30	0.26
	Verlustleistung (Watt) 1p	7.42	6.60	9.53	11.78	15.60	18.75	16.25
	Verlustleistung (Watt) 3p	22.27	19.80	28.59	35.33	46.80	56.25	48.75
Festeinbau mit FI	R in mΩ je Pol	1.17	0.67	0.62	0.47	0.40	0.31	0.27
	v(Watt) 1p	7.49	6.70	9.69	12.03	16.00	19.38	16.88
	Verlustleistung (Watt) 3p	22.46	20.10	29.06	36.10	48.00	58.13	50.63
Stecktechnik mit FI	R in mΩ je Pol	1.23	0.73	0.68	0.53	0.46	0.37	0.33
	Verlustleistung (Watt) 1p	7.87	7.30	10.63	13.57	18.40	23.13	20.63
	Verlustleistung (Watt) 3p	23.62	21.90	31.88	40.70	55.20	69.38	61.88

	In (A)	Mag Break™ (MO)			Elektronischer Typ, Baugröße FE250 (SMR1)			Trenner (Y)
		160	200	250	125	160	250	
Festeinbau	R in mΩ je Pol	0.33	0.24	0.20	0.20	0.20	0.20	
	Verlustleistung (Watt) 1p	8.45	2.40	15.00	3.13	5.12	12.50	
	Verlustleistung (Watt) 3p	25.34	7.20	45.00	9.38	15.36	37.50	
Stecktechnik	R in mΩ je Pol	0.39	0.30	0.30	0.26	0.26	0.26	
	Verlustleistung (Watt) 1p	9.98	3.00	18.75	4.06	6.66	16.25	
	Verlustleistung (Watt) 3p	29.95	9.00	56.25	12.19	19.97	48.75	
Festeinbau mit FI	R in mΩ je Pol	0.40	0.31	0.31	0.27	0.27	0.27	
	Verlustleistung (Watt) 1p	10.24	3.10	19.38	4.22	6.91	16.88	
	Verlustleistung (Watt) 3p	30.72	9.30	58.13	12.66	20.74	50.63	
Stecktechnik mit FI	R in mΩ je Pol	0.46	0.37	0.37	0.33	0.33	0.33	
	Verlustleistung (Watt) 1p	11.78	3.70	23.13	5.16	8.45	20.63	
	Verlustleistung (Watt) 3p	35.33	11.10	69.38	15.47	25.34	61.88	

Verlustleistung - Baugrößen FG400 und FG630

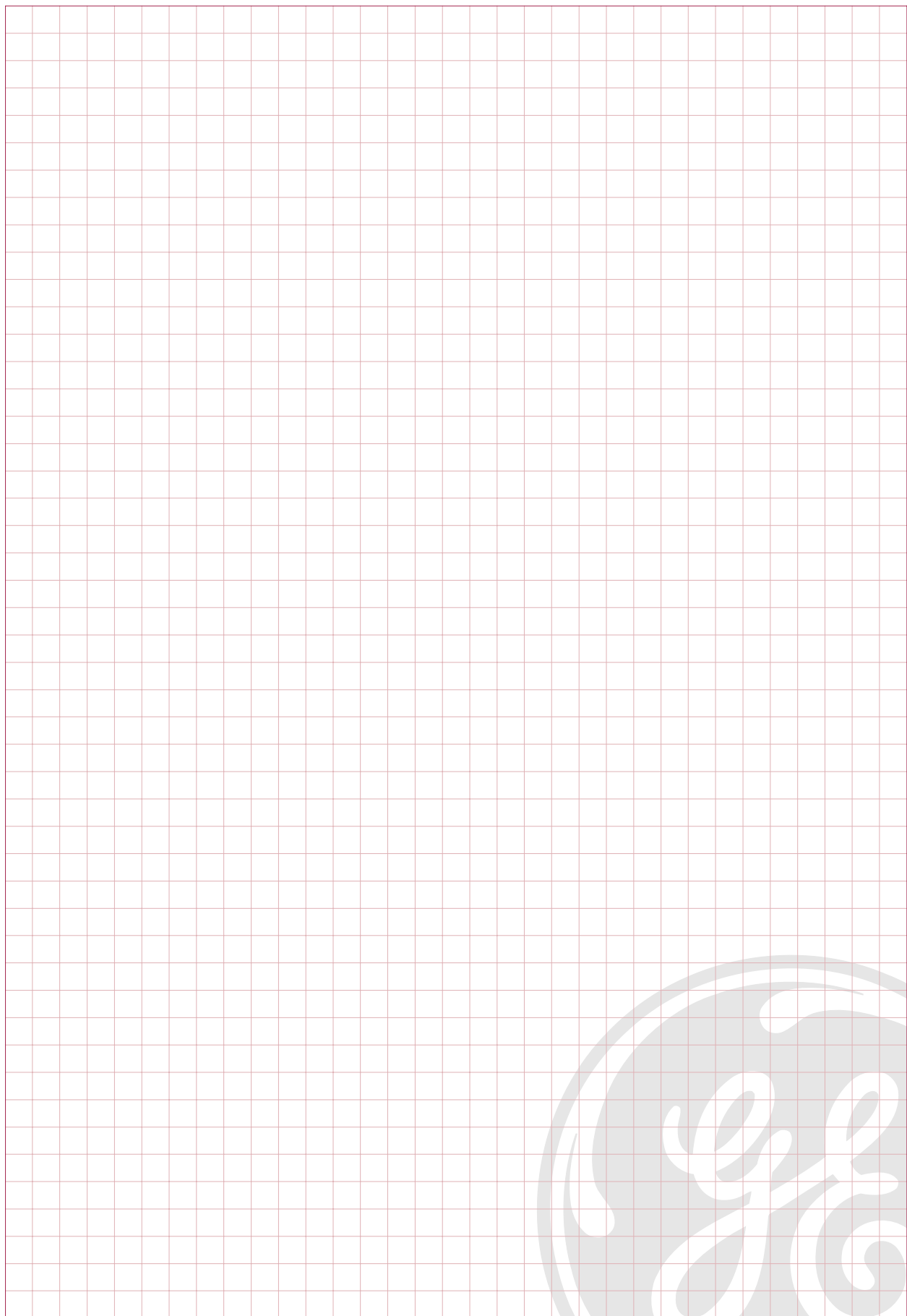
	In (A)	Elektronischer Typ, Baugröße FG400/630 (SMR1 & 2)					Mag Break™ (MO)		Trenner (Y)	
		250	350	400	500	630	350	500	400	630
Festeinbau	R in mΩ je Pol	0.11	0.11	0.11	0.10	0.10	0.11	0.10	0.11	0.10
	Wärmeabgabe (Watt) 1p	6.88	13.48	17.60	25.00	39.69	13.48	23.75	17.60	39.69
	Wärmeabgabe (Watt) 3p	20.63	40.43	52.80	75.00	119.07	40.43	71.25	52.80	119.07
Steck-/Ausfahrtechnik	R in mΩ je Pol	0.13	0.13	0.13	0.12	0.12	0.13	0.12	0.13	0.12
	Wärmeabgabe (Watt) 1p	8.13	15.93	20.80	30.00	47.63	15.93	30.00	20.80	47.63
	Wärmeabgabe (Watt) 3p	24.38	74.78	62.40	90.00	142.88	47.78	90.00	62.40	142.88
Festeinbau mit FI	R in mΩ je Pol	0.16	0.16	0.16	0.15	0.15	0.16	0.15	0.16	0.15
	Wärmeabgabe (Watt) 1p	10.00	19.60	25.60	37.50	59.54	19.60	37.50	25.60	59.54
	Wärmeabgabe (Watt) 3p	30.00	58.80	76.80	112.50	178.61	58.80	112.50	76.80	178.61
Steck-/Ausfahrtechnik mit FI	R in mΩ je Pol	0.16	0.17	0.17	0.17	0.17	0.17	0.17	0.17	0.17
	Wärmeabgabe (Watt) 1p	10.00	20.21	26.40	41.25	65.49	20.21	41.25	26.40	65.49
	Wärmeabgabe (Watt) 3p	30.00	60.64	79.20	123.75	196.47	60.64	123.75	79.20	196.47

Verlustleistung - Baugrößen FK800, FK1200 und FK1600

	In (A)	Thermo-magn. Typ (LTM)				Mag Break™ (MO)		Trenner (Y)		
		630	800	1000	1250	800	1250	800	1250	1600
Festeinbau	R in mΩ je Pol	0.04	0.04	0.04	0.04	0.02	0.02	0.02	0.02	0.01
	Verlustleistung (Watt) 1p	15.88	25.60	35.00	54.69	12.80	23.44	12.80	31.25	25.60
	Verlustleistung (Watt) 3p	47.63	76.80	105.00	164.06	38.40	70.31	38.40	93.75	76.80
Ausfahrtechnik	R in mΩ je Pol	0.07	0.07	0.07	0.07	0.05	0.05	0.05	0.05	0.04
	Verlustleistung (Watt) 1p	27.78	44.80	65.00	101.56	32.00	70.31	32.00	78.13	102.40
	Verlustleistung (Watt) 3p	83.35	134.40	195.00	304.69	96.00	210.94	96.00	234.38	307.20

	In (A)	Elektronischer Typ, Baugröße FK800/1250/1600 (SMR1e, s & g)			
		800	1000	1250	1600
Festeinbau	R in mΩ je Pol	0.04	0.04	0.04	0.03
	Verlustleistung (Watt) 1p	25.60	35.00	54.69	76.80
	Verlustleistung (Watt) 3p	76.80	105.00	164.06	230.40
Ausfahrtechnik	R in mΩ je Pol	0.07	0.07	0.07	0.06
	Verlustleistung (Watt) 1p	25.60	35.00	54.69	76.80
	Verlustleistung (Watt) 3p	76.80	105.00	164.06	230.40





Zulässige Belastung

Thermisch-magnetische Auslöseeinheiten

Die Umgebungstemperatur in direkter Nähe eines Schutzgeräts hat einen Einfluss auf dessen Stromföhrungseigenschaften. Die **Record Plus™** Schalter mit thermisch-magnetischen

und ausschließlich magnetischen Auslöseeinheiten, wie beispielsweise die Typen MO, LTM und LTMD, haben folgende maximal zulässige Strombelastung bei erhöhter Umgebungstemperatur.

Maximal zulässige Stromstärke bei einer Umgebungstemperatur von

Typ	In (A)	Leistungsschalter, Festeinbau							Leistungsschalter, Steck- oder Ausfahrttechnik						
		40°C	45°C	50°C	55°C	60°C	65°C	70°C	40°C	45°C	50°C	55°C	60°C	65°C	70°C
FD63, FD160, FE160/FE250	16	16.0	15.5	15.0	14.6	14.1	13.6	13.1	15.0	14.6	14.1	13.7	13.2	12.8	12.3
	25	25.0	24.3	23.5	22.8	22.0	21.3	20.5	23.5	22.8	22.1	21.4	20.7	20.0	19.3
	32	32.0	31.0	30.1	29.1	28.2	27.2	26.2	30.1	29.2	28.3	27.4	26.5	25.6	24.7
	40	40.0	38.8	37.6	36.4	35.2	34.0	32.8	37.6	36.5	35.3	34.2	33.1	32.0	30.8
	50	50.0	48.5	47.0	45.5	44.0	42.5	41.0	47.0	45.6	44.2	42.8	41.4	40.0	38.5
	63	63.0	61.1	59.2	57.3	55.4	53.6	51.7	59.2	57.4	55.7	53.9	52.1	50.3	48.6
FD160	80	80.0	77.6	75.2	72.8	70.4	68.0	65.6	75.2	72.9	70.7	68.4	66.2	63.9	61.7
	100	100	97.0	94.0	91.0	88.0	85.0	82.0	94.0	91.2	88.4	85.5	82.7	79.9	77.1
FE160/FE250	125	125	121	118	114	110	106	103	118	114	110	107	103	100	96
	160	160	155	150	146	141	136	131							
FG400/FG630	125	125	121	118	114	110	106	103	118	114	110	107	103	100	96
	160	160	155	150	146	141	136	131	150	146	141	137	132	128	123
	200	200	194	188	182	176	170	164	188	182	177	171	165	160	154
	250	250	243	235	228	220	213	205	235	228	221	214	207	200	193
FK800/FK1250	350	350	350	350	350	350	350	350	350	350	350	350	350	350	340
	500	500	500	500	500	500	500	500	500	500	500	500	500	500	481
FD63/FD160 FE160/FE250 mit FI	630	630	611	592	573	554	536	517	630	611	563	545	527	509	491
	800	800	776	752	728	704	680	656	800	760	714	692	669	646	623
	1000	1000	970	940	910	880	850	820	1000	950	893	865	836	808	779
	1250	1250	1213	1175	1138	1100	1063	1025	1250	1188	1116	1081	1045	1009	974
FD160 mit FI	16	16.0	15.5	15.0	14.6	14.1	13.6	13.1	15.0	14.6	14.1	13.7	13.2	12.8	12.3
	25	25.0	24.3	23.5	22.8	22.0	21.3	20.5	23.5	22.8	22.1	21.4	20.7	20.0	19.3
	32	32.0	31.0	30.1	29.1	28.2	27.2	26.2	30.1	29.2	28.3	27.4	26.5	25.6	24.7
	40	40.0	38.8	37.6	36.4	35.2	34.0	32.8	37.6	36.5	35.3	34.2	33.1	32.0	30.8
	50	50.0	48.5	47.0	45.5	44.0	42.5	41.0	47.0	45.6	44.2	42.8	41.4	40.0	38.5
	63	63.0	61.1	59.2	57.3	55.4	53.6	51.7	59.2	57.4	55.7	53.9	52.1	50.3	48.6
FE160/FE250 mit FI	80	80.0	77.6	75.2	72.8	70.4	68.0	65.6	75.2	72.9	70.7	68.4	66.2	63.9	61.7
	100	100	97.0	94.0	91.0	88.0	85.0	82.0	94.0	91.2	88.4	85.5	82.7	79.9	77.1
FG400/FG630 mit FI	125	119	115	110	108	97	101	97	110	107	104	101	97	94	91
	160	152	147	141	138	125	129	125	141	137	133	129	124	120	116
FG400/FG630 mit FI	125	125	121	118	114	110	106	103	118	114	110	107	103	100	96
	160	152	147	141	138	125	129	125	141	137	133	129	124	120	116
	200	190	184	177	173	156	162	156	177	171	166	161	156	150	145
FG400/FG630 mit FI	250	238	230	221	216	195	202	195	221	214	208	201	194	188	181
	350	350	350	350	350	350	350	340	350	350	350	350	342	333	323
FG400/FG630 mit FI	500	500	500	500	500	500	500	500	500	500	494	481	468	455	442



Zulässige Belastung

Elektronische Auslöseeinheiten

Elektronische Auslöseeinheiten reagieren auf Änderungen der Umgebungstemperatur weniger empfindlich als thermo-magnetische Auslöseeinheiten. Um jedoch zu vermeiden, dass die zulässigen Werte für Gerät und Umgebung nicht überschritten werden, sind einige Grenzwerte zu

beachten. In der Tabelle sind die Maximalwerte aufgeführt, auf die der LT- bzw. Überlastschutz der elektronischen Auslöseeinheit der Leistungsschalter **Record Plus™** eingestellt werden kann. Diese Werte gelten bei einer Umgebungstemperatur von 40 bis 70°C.

Maximal zulässige Stromstärke bei einer Umgebungstemperatur von

Typ	Is ⁽¹⁾ (A)	Leistungsschalter, Festeinbau							Leistungsschalter, Steck- oder Ausfahrtechnik						
		40°C	45°C	50°C	55°C	60°C	65°C	70°C	40°C	45°C	50°C	55°C	60°C	65°C	70°C
FE160	25	25	25	25	25	25	25	25	25	25	25	25	25	25	25
	63	63	63	63	63	63	63	63	63	63	63	63	63	63	63
	125	125	125	125	125	125	125	125	125	125	125	125	125	125	125
	160	160	160	160	156	152	148	144	160	156	152	148	144	140	136
FE250	125	125	125	125	125	125	125	125	125	125	125	125	125	125	125
	160	160	160	160	160	160	160	160	160	156	152	148	144	140	136
	250	250	250	250	244	238	231	225	250	244	238	231	225	219	213
FG400	250	250	250	250	250	250	250	250	250	250	250	250	250	250	250
	350	350	350	350	350	350	350	350	350	350	350	350	350	350	340
	400	400	400	400	390	380	370	360	400	390	380	370	360	350	340
FG630	400	400	400	400	400	400	400	400	400	400	400	400	400	400	400
	500	500	500	500	500	500	500	500	500	500	500	500	500	500	481
	630	630	614	599	583	567	551	536	583	568	554	539	524	510	481
FK800	800	800	800	760	760	760	680	-	760	741	722	703	722	646	-
	1000	1000	1000	950	950	900	850	-	950	950	903	879	855	808	-
FK1250	1250	1250	1250	1188	1188	1125	1000	-	1188	1158	1128	1098	1069	950	-
	1600	1600	1600	1520	1408	1440	1280	-	1600	1536	1444	1408	1368	1216	-
FE160 mit FI	25	25	25	25	25	25	25	25	25	25	25	25	25	25	25
	63	63	63	63	63	63	63	63	63	63	63	63	63	63	63
	125	125	125	125	125	125	125	125	125	125	125	125	125	125	106
	160	160	156	152	148	144	141	137	152	148	144	141	137	133	129
FE250 mit FI	125	125	125	125	125	125	125	125	125	125	125	125	125	125	125
	160	160	160	160	160	160	160	160	160	160	160	160	160	160	160
	250	250	244	238	244	238	231	225	238	232	226	220	214	208	202
FG400 mit FI	250	250	250	250	250	250	250	250	250	250	250	250	250	250	250
	350	350	350	350	341	333	324	315	350	351	342	333	324	315	306
	400	400	370	360	350	340	330	320	360	351	342	333	324	315	306
FG630 mit FI	400	400	400	400	400	400	400	400	400	400	400	400	400	400	400
	500	500	500	500	500	500	500	488	500	500	494	481	468	455	442
	630	630	567	551	536	520	504	488	520	507	494	481	468	455	442

(1) Is = Wandler-Nennstrom

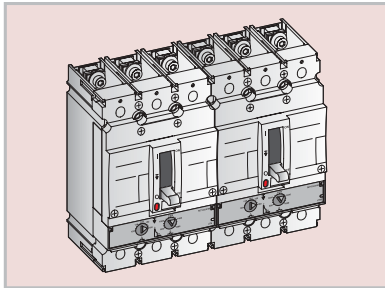


Einbauabstände

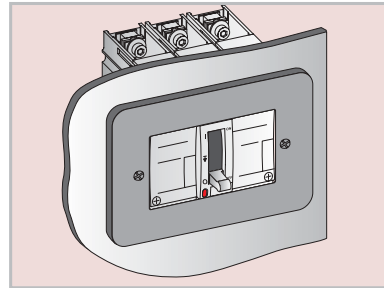
Mindestabstände

Die Aufgabe eines modernen Leistungsschalters besteht im Unterbrechen hoher Kurzschlussströme innerhalb einer sehr kurzen Zeit. Dabei gibt der Leistungsschalter Gase und eine geringe

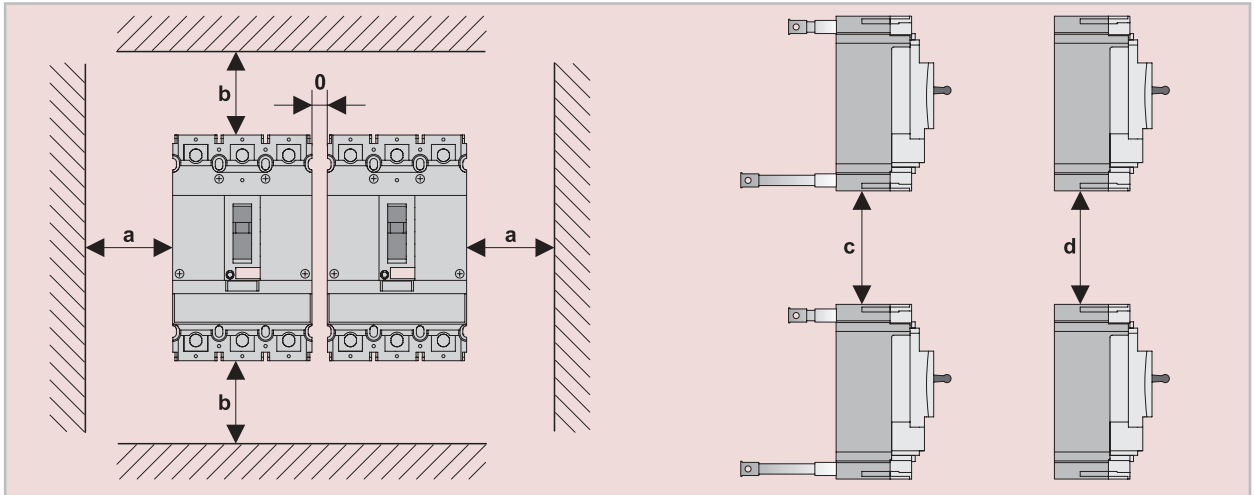
Menge an elektrisch leitfähigen Partikeln ab. Obwohl die Schalter der Record Plus Reihe diesen Effekt auf ein Minimum reduzieren, müssen dennoch die folgenden minimalen Abstände eingehalten werden:



Mindestabstand zweier nebeneinander installierten **Record Plus™** Schaltern = 0 mm



Mindestabstand eines **Record Plus™** Schalters zur frontseitigen Abdeckung = 0 mm
Schutzklasse der Leistungsschalterfront = IP40



Mindestabstände

Typ			Abstände in mm			
			a	b	c	d
FD63 und FD160	Zu lackiertem Metall, nicht leitenden Materialien und isolierten Leitern. Zu unbeschichtetem Metall	Spannung ≤ 480 v	0	15		
		Spannung < 600 v ⁽¹⁾	3	35		
		Spannung = 690 V ⁽¹⁾	5	(2)		
		Zum Gehäuse des Leistungsschalters Zu aus dem Leistungsschalter überstehenden leitenden Teilen			35	35
FE160 und FE250	Zu lackiertem Metall, nicht leitenden Materialien und isolierten Leitern. Zu unbeschichtetem Metall	Spannung ≤ 480 v	0	20		
		Spannung < 600 v ⁽¹⁾	5	35		
		Spannung = 690 V ⁽¹⁾	10	(2)		
		Zum Gehäuse des Leistungsschalters Zu aus dem Leistungsschalter überstehenden leitenden Teilen			35	35
FG400 und FG630	Zu lackiertem Metall, nicht leitenden Materialien und isolierten Leitern. Zu unbeschichtetem Metall	Spannung ≤ 480 v	0	30		
		Spannung < 600 v ⁽¹⁾	5	60		
		Spannung = 690 V ⁽¹⁾	10	(2)		
		Zum Gehäuse des Leistungsschalters Zu aus dem Leistungsschalter überstehenden leitenden Teilen			60	60
FK800, FK1250 und FK1600	Zu lackiertem Metall, nicht leitenden Materialien und isolierten Leitern. Zu unbeschichtetem Metall	Spannung ≤ 480 v	0	40		
		Spannung < 600 v	15	80		
		Spannung = 690 V	20	80		
		Zum Gehäuse des Leistungsschalters Zu aus dem Leistungsschalter überrstehenden leitenden Teilen			140	140
				140	140	

(1) Die Verwendung von Phasentrennern und Rückwänden ist vorgeschrieben.
(2) Größe wird durch Phasentrenner bestimmt.

Einzelinstallation von Record Plus™ in Gehäusen

Record Plus™ Leistungsschalter können in Gehäuse installiert und als einzelne wandmontierte Versorgungseinheiten verwendet werden. Um eine zuverlässige und praktische Lösung sicherzustellen, wurden die hier empfohlenen Kombinationen anspruchsvollen Tests unterzogen. Dabei wurden die Eigenschaften aller Komponenten und ihre Verwendung in Kombination berücksichtigt.



VMS, Gehäuse aus Thermoplast IP65 mit transparenter Abdeckung.

Die Verwendung von kurzen oder langen Klemmenabdeckungen am Schalter ist vorgeschrieben.

Schalter und Klemmenabdeckungen sind separat zu bestellen.

Kurzschluss-Nennwerte: 20 kA, 440 V

VMS, Gehäuse aus Thermoplast IP65 mit undurchsichtiger Abdeckung

Record Plus-Schalter ⁽¹⁾ In (A)	Schalter-Typ	Typ Frontdrehantrieb	Gehäuse		
			Maße	Typ	Art.-Nr.
125 A	FD125 mit und ohne FI	FDNRC	440 x 320 x 254	VMS43 + Erweiterungsrahmen	855085
160 A	FE160	FENRC	440 x 320 x 254	VMS43 + Erweiterungsrahmen	855087
160 A	FE160 mit FI	FENRC	640 x 320 x 254	VMS63 + Erweiterungsrahmen	855088
250 A	FE250	FENRC	440 x 320 x 254	VMS43 + Erweiterungsrahmen	855087
250 A	FE250 mit FI	FENRC	640 x 320 x 254	VMS63 + Erweiterungsrahmen	855088
400 A	FG400 oder FG630	FGNRC	(2)	(2)	(2)
630 A	FG400 oder FG630 mit FI	FGNRC	(2)	(2)	(2)

FeRIA, Stahlblechgehäuse (IP55) mit Tür.

Um zuverlässigen und sicheren Betrieb sicherzustellen, ist das Gehäuse mit einem speziellen Schließmechanismus zu versehen.

Schalter, Schließmechanismus und Montageplatte sind separat zu bestellen.

Kurzschluss-Nennwerte: 20 kA, 440 V⁽³⁾

FeRIA, Stahlblechgehäuse IP55

Record Plus-Schalter ⁽¹⁾ In (A)	Schalter-Typ	Typ Frontdrehantrieb	Gehäuse		Schließmechanismus
			Maße	Art.-Nr.	Art.-Nr.
125 A	FD125 mit/ohne FI	FDNRC	400 x 300 x 150	813004	813243
160 A	FD160 mit/ohne FI	FENRC	600 x 400 x 200	813014	813244
250 A	FD250 mit/ohne FI	FENRC	600 x 400 x 200	813014	813244
400 A	FG400 oder FG630	FGNRC	(2)	(2)	(2)
630 A	FG400 oder FG630 mit FI	FGNRC	(2)	(2)	(2)

PolySafe, glasfaserverstärktes Polyester, Gehäuse IP65 mit Tür.

Wenn der **Record Plus™** Schalter in Polyestergehäusen für den Einsatz im Freien vorgesehen ist, empfehlen wir,

den Schalter in eine VMS-Box zu installieren.

Schalter, Klemmenabdeckungen und Montageplatte für das externe Gehäuse sind separat zu bestellen.

Kurzschluss-Nennwerte: 20 kA, 440 V⁽³⁾

PolySafe, glasfaserverstärktes Polyester, Gehäuse IP65

Record Plus-Schalter ⁽¹⁾ In (A)	Schalter-Typ	Internes Gehäuse - VMS		Externes Gehäuse - Polysafe	
		Maße	Art.-Nr.	Maße	Art.-Nr.
125 A	FD125 mit/ohne FI	440 x 320 x 254	855085 ⁽³⁾	750 x 500 x 320	883008
160 A	FD160 mit/ohne FI	640 x 320 x 254	855087 / 855088 ⁽³⁾	750 x 500 x 320	883008
250 A	FD250 mit/ohne FI	640 x 320 x 254	855087 / 855088 ⁽³⁾	750 x 500 x 320	883008
400 A	FG400 oder FG630	FGNRC	(2)	(2)	(2)
630 A	FG400 oder FG630 mit FI	FGNRC	(2)	(2)	(2)

(1) Umgebungstemperatur max. 30°C

(2) bitte bei uns erfragen

(3) Die Verwendung von kurzen oder langen Klemmenabdeckungen am Schalter ist vorgeschrieben.

Strombegrenzung

Ein Kurzschlussstrom ist ein Überstrom, dessen Wert ausschließlich durch die Impedanz des Stromkreises selbst begrenzt wird. Diese Impedanz wird durch eine Anzahl von Faktoren bestimmt. Die wichtigsten Faktoren sind die Einspeiseleistung und die Impedanzen der im Stromkreis vorhandenen Leiter und Bauelemente.

In modernen hochleistungsfähigen elektrischen Verteilernetzwerken sind im Falle einer Störung sehr hohe Kurzschlussströme von 100 kA und mehr möglich. Hohe Kurzschlussströme können auf vielen Gebieten zu Problemen führen:

Elektrodynamische Kräfte

Diese Kräfte sind dem Quadrat des Scheitelwerts der Stromstärke proportional.

Die dadurch auftretenden elektrodynamischen Kräfte können schwere Schäden an Anlagen und Geräten wie beispielsweise Schienensystemen und nachgeordneten Schaltgeräten verursachen. Strombegrenzende Geräte begrenzen den Kurzschlussstrom und führen auf diese Weise zu einer Verringerung dieser Kräfte.

Magnetische Felder

Ein hoher Kurzschlussstrom erzeugt magnetische Felder, die zu Störungen und Fehlfunktionen bei elektrischen Geräten wie Messgeräten und Computern führen können.

Thermische Belastung (Wärme)

Die thermische Belastung ist dem Quadrat der effektiven Stromstärke proportional.

Die Grenze der thermischen Belastung von Kabelisierungen, Schienensystemhalterungen und sonstigen elektrischen Anlagen und Geräten kann als Wert A^2S ausgedrückt werden. Um eine Überhitzung zu vermeiden, ist diese elektrische Energie in bestimmten vordefinierten Grenzen zu halten.

Um derartige Probleme zu vermeiden oder in ihren Folgen zu begrenzen, ist ein Einsatz strombegrenzender Geräte anzuraten.

Thermische Belastung in elektrischen Leitern

Die zulässige Obergrenze der thermischen Belastung von Kabeln wird durch den Wert A^2S ausgedrückt, der von Querschnitt und Isolierung des Kabels abhängt. Für diesen Wert werden Obergrenzen festgelegt, um zu verhindern, dass die zulässige Höchsttemperatur der Kabelisolierung überschritten wird. Diese Höchstwerte sind in den Normen HD 384.4.4.42 und HD 384.5.5.4 vorgegeben und definieren die Anwendung der Formel:

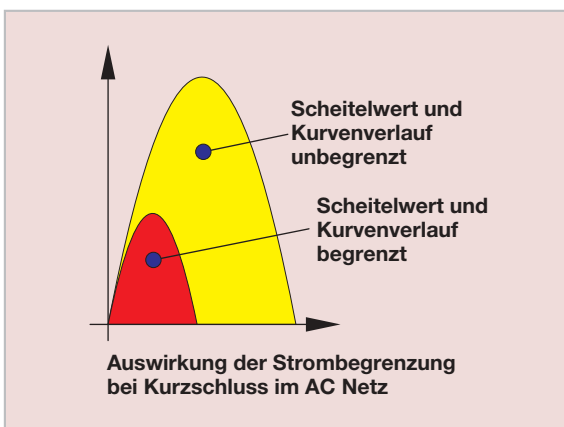
$$K^2 \times S^2$$

K: Faktor, der das Leitermaterial und die Isolation beschreibt

S: Leiterquerschnitt

K-Faktoren nach HD 384

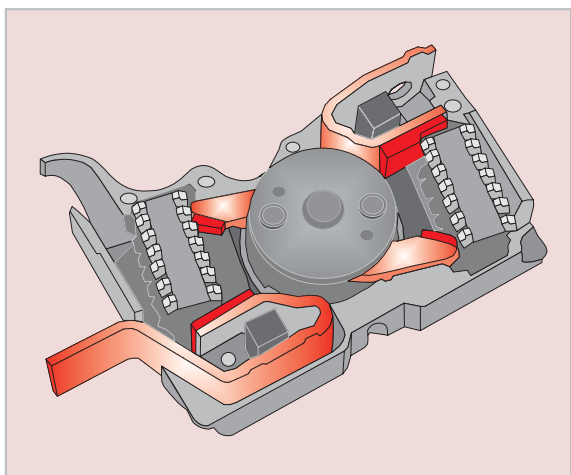
Isolierung	Cu	Al
70°C PVC ≤ 300 mm ²	115	76
70°C PVC > 300 mm ²	103	68
90°C XLPE oder EPR	143	94
85°C Gummi	134	89



Maximal zulässige thermische Belastung in Leitern

Isolierung	Kernmaterial	S in mm ²	Werte für thermische Belastung												
			1.5	2.5	4	6	10	16	25	35	50	70	95	120	
			A ² S x10 ⁴	A ² S x10 ⁴	A ² S x10 ⁵	A ² S x10 ⁵	A ² S x10 ⁵	A ² S x10 ⁶	A ² S x10 ⁶	A ² S x10 ⁷	A ² S x10 ⁷	A ² S x10 ⁷	A ² S x10 ⁷	A ² S x10 ⁷	
70°C PVC	Kupfer	2.98	8.27	2.12	4.76	13.23	3.39	8.27	1.62	3.31	6.48	11.94	19.04		
	Aluminium	1.30	3.61	0.92	2.08	5.78	1.48	3.61	0.71	1.44	2.83	5.21	8.32		
90°C XLPE oder EPR	Kupfer	4.60	12.78	3.27	7.36	20.45	5.23	12.78	2.51	5.11	10.02	18.46	29.45		
	Aluminium	1.99	5.52	1.41	3.18	8.84	2.26	5.52	1.08	2.21	4.33	7.97	12.72		
85°C Gummi	Kupfer	4.04	11.22	2.87	6.46	17.96	4.60	11.22	2.20	4.49	8.80	16.21	25.86		
	Aluminium	1.78	4.95	1.27	2.85	7.92	2.03	4.95	0.97	1.98	3.88	7.15	11.41		

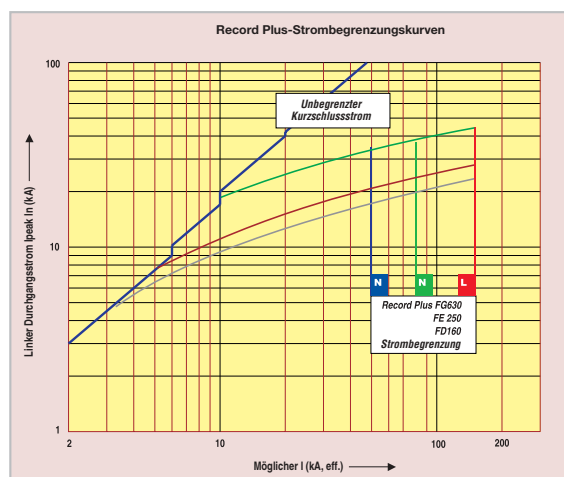
Die revolutionären **Record Plus™** Kompaktleistungsschalter arbeiten mit einem rotierenden, doppelt unterbrechenden Kontaktsystem, das es den Schaltern ermöglicht, größtmögliches Schaltvermögen bei kleinsten Abmessungen zu realisieren. Der Schalter löst mit mehr als doppelter Geschwindigkeit aus als herkömmliche Geräte und liefert dabei hervorragende Strombegrenzungswerte. Das Resultat ist ein niedriger Stromscheitelwert und eine geringe Durchlassenergie, die wiederum die auftretenden elektrodynamischen Kräfte und die thermische Beanspruchung von Anlagenteilen und Leitungen reduzieren.



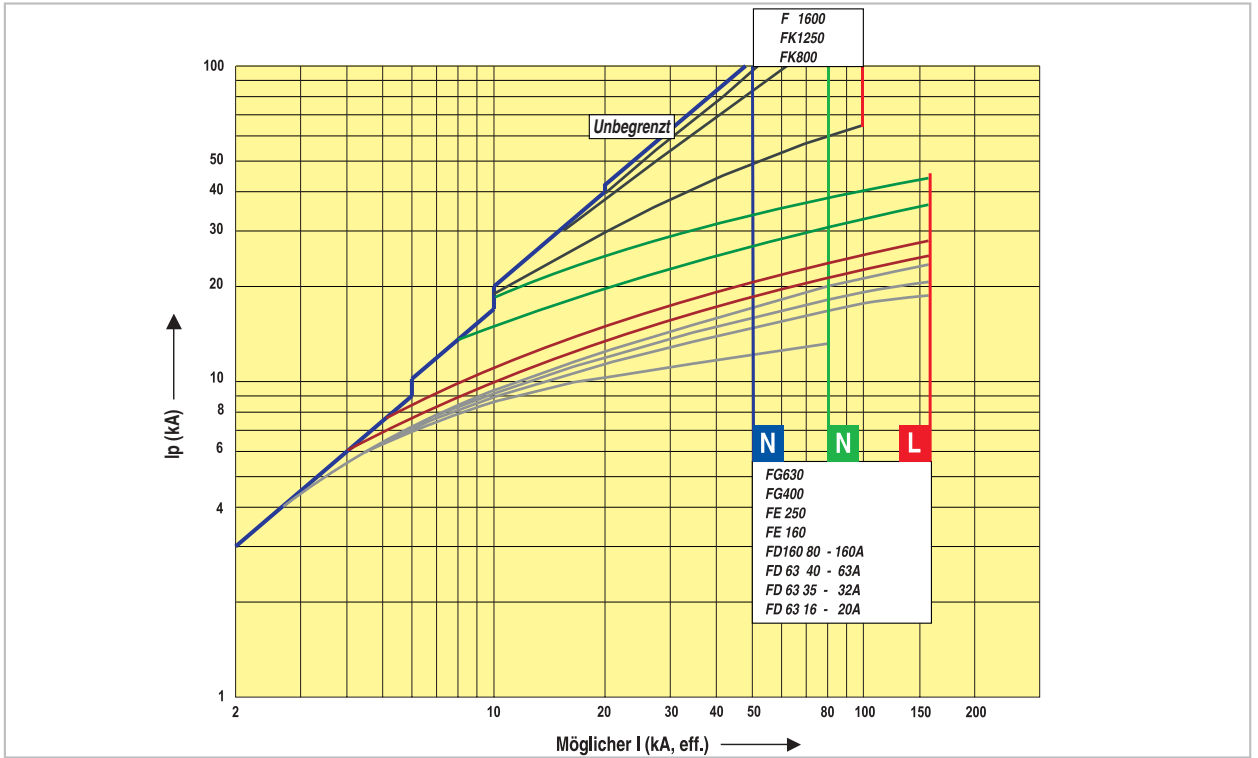
In einigen Fällen ist es jedoch unumgänglich zu überprüfen, ob die elektrischen Leiter korrekt abgesichert sind. Dies erfolgt, indem Sie die auf den vorhergehenden Seiten angegebenen Grenzwerte für die Kabelbelastungen mit den in den Diagrammen angegebenen Werten für die Durchlassenergie vergleichen. (Seiten D.14 und D.15)

Die Begrenzung elektromechanischer Kräfte und thermischer Belastungen durch Backup-Schutzgeräte, die einem **Record Plus™** Leistungsschalter, nachgeschaltet sind, müssen in der Lage sein, den an ihrem Installationsort auftretenden thermischen und elektrodynamischen Effekten zu widerstehen. Durch das Vorschalten strombegrenzender Geräte werden diese Werte niedriger gehalten, wodurch kleinere und preiswertere Geräte eingesetzt werden können, als dies ohne Strombegrenzung möglich wäre.

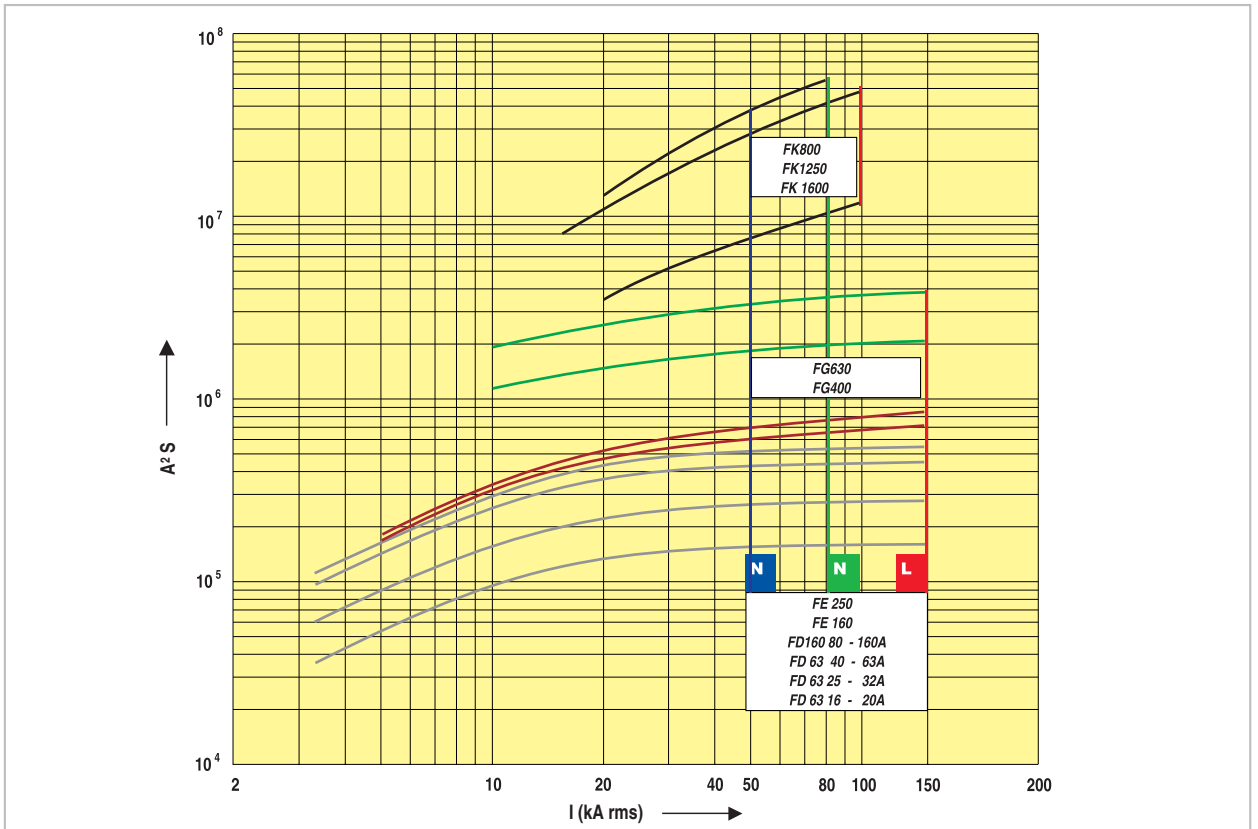
Backup-Schutz mithilfe von **Record Plus™** Geräten wird im Abschnitt "Anwendungsdaten" in diesem Katalog beschrieben. (Siehe Seite E.20)



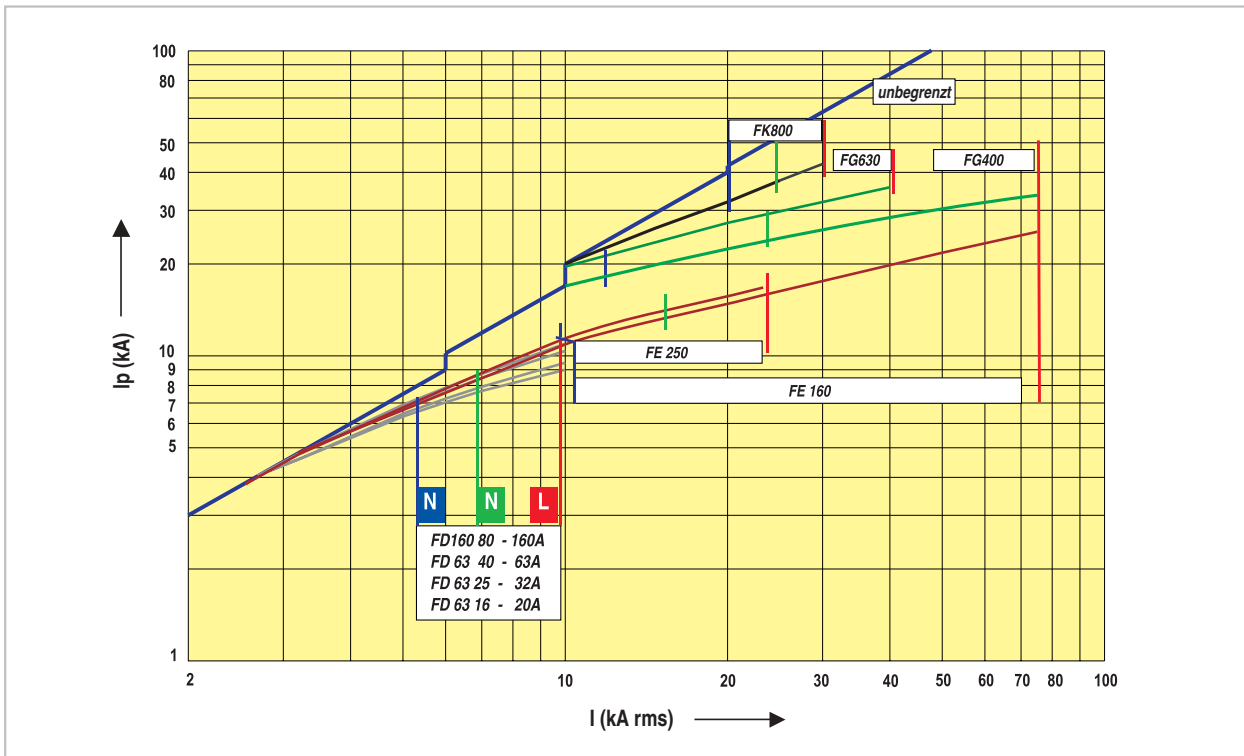
Daten für die Strombegrenzung bei 400/415 V



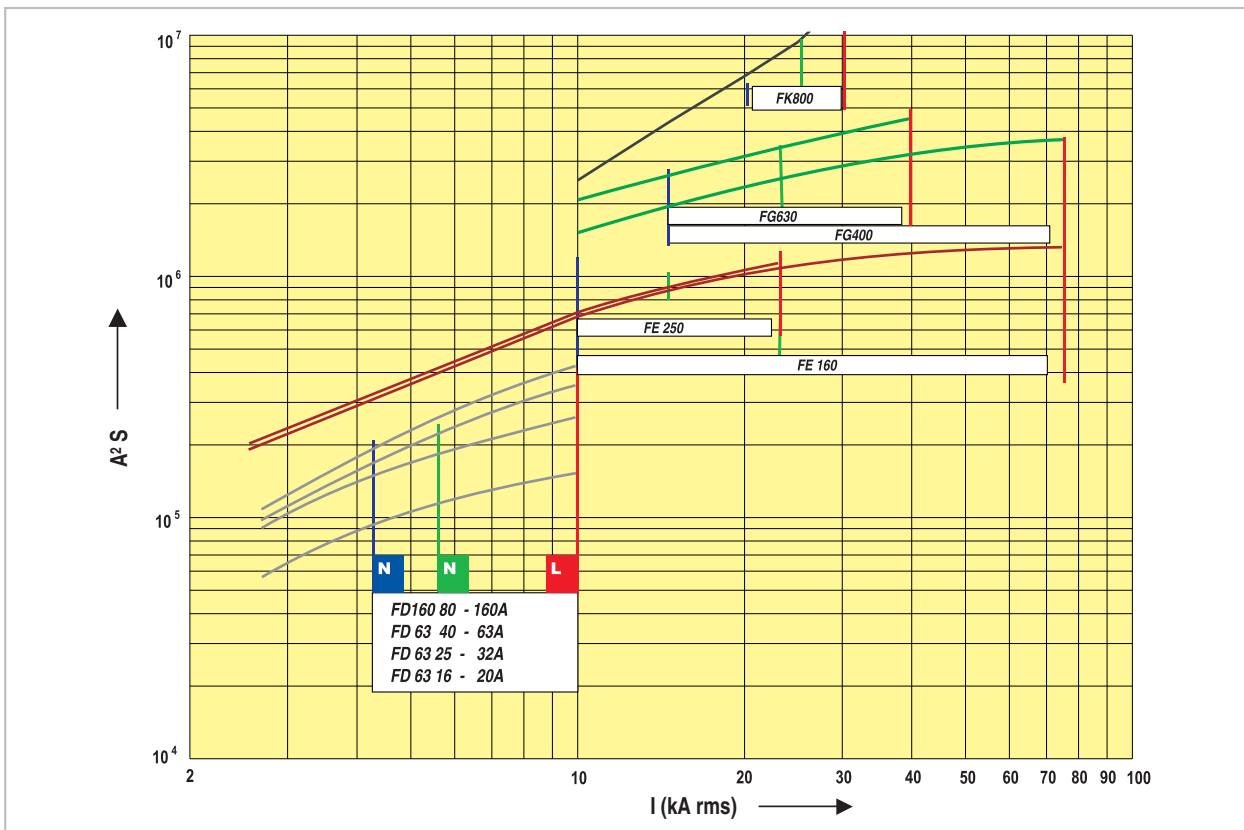
Daten für die thermische Belastung Begrenzung bei 400/415V



Daten für die Strombegrenzung bei 690 V



Daten für die thermische Belastung Begrenzung bei 690V

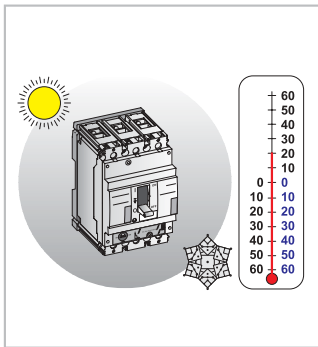


Umgebungsbedingungen

Umgebungstemperatur

Die **Record Plus™** Leistungsschalter wurden für den Einsatz in einem Temperaturbereich von -20°C bis +70°C entwickelt. Über 40°C sind aus zwei wesentlichen Gründen Leistungsminderungsfaktoren zu berücksichtigen:

- Zum Schutz der Materialien, aus denen das Gerät besteht, vor Temperaturen, die mechanische und/oder elektrische Eigenschaften negativ beeinflussen.
- Wenn der Leistungsschalter über eine thermo-magnetische Auslösung verfügt, reagiert das Bimetall in diesem Gerät auf die Wärme, welche vom durch das Gerät fließenden Strom erzeugt wird. Typisch für diese Art von Geräten ist, dass die Reaktionszeiten bei höheren Umgebungstemperaturen kürzer werden.

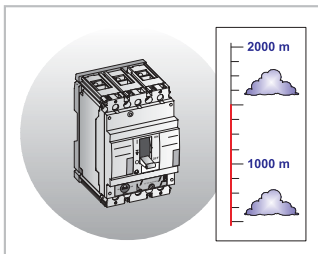


Um dieselbe Reaktionszeit bei einem eingestellten Stromwert zu erreichen, ist eine Leistungsminderung zu berücksichtigen. Die in diesem Katalog dargestellten Strom-/Zeit-Diagramme gelten für Betriebstemperaturen von 10°C bis 40°C.

Lagertemperatur

Ein **Record Plus™** Leistungsschalter kann bei Temperaturen von -40°C bis +85°C gelagert werden. Dies entspricht nicht dem Betriebstemperaturbereich.

Einfluss der Höhe über Meeresspiegel



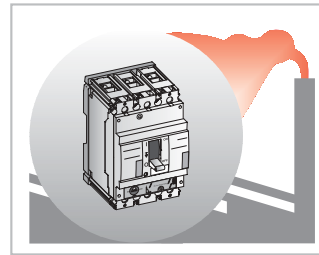
Bis zu einer Höhe von 2000 m über dem Meeresspiegel brauchen keine Minderungsfaktoren für Schaltvermögen oder Bemessungsspannung des Leistungsschalters berücksichtigt werden. Für Höhen über 2000 m ü.NN gelten folgende Faktoren:

Höhen über 2000 m ü.NN gelten folgende Faktoren:

Höhe über Meeresspiegel

Höhe (Meter)	3000 m	4000 m	5000 m
Ue max. (Volt)	550 V	480 V	420 V
Max. thermischer Strom bei 40°C	0,98 x In	0,93 x In	0,9 x In

Sonstige atmosphärische Bedingungen



Der Schalter ist für den Betrieb gemäß der in Norm EN 60947, Absatz 6.1.3.1 definierten Temperaturen und relativen Luftfeuchtigkeiten und den folgenden Normen ausgelegt.

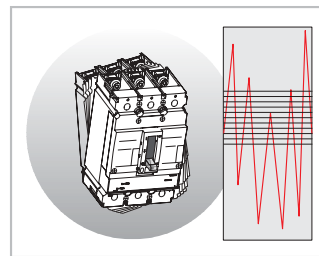
IEC 68-2-1	Kälte
IEC 68-2-2	Trockene Wärme
IEC 68-2-11	Salz
IEC 68-2-14	Temperaturänderung
IEC 68-2-27	Stoßtest
IEC 68-2-29	Anschlagen
IEC 68-2-30	Feuchte Wärme, zyklisch
IEC 68-2-31	Aufprall
MIL810F	Luftfeuchtigkeit

Stöße und Vibrationen

Die Baureihe **Record Plus™** ist ausgelegt, Stößen und Vibrationen entsprechend folgender Normen zu widerstehen:

IEC 68-2-6
Lloyd's Register of Shipping
Bureau Veritas
JIS 8370

Normale Funktion unter Einfluss von beliebigen Vibrationen mit 0,29 g²/Hz im Frequenzbereich von 5 Hz bis 500 Hz (3 dB Eckpunkte, +/-20 dB/Dekade Abklängen), über drei Achsen für 30 Minuten.



Normale Funktion unter Einfluss von sinusförmigen Vibrationen mit einem Spitzenwert von 5 g von 10 Hz bis 500 Hz mit 30 Minuten Durchlaufen des Frequenzbandes und

weiteren 30 Minuten ohne Frequenzänderung bei den drei Punkten stärkster Resonanz in diesem Frequenzbereich, dies über drei Achsen.

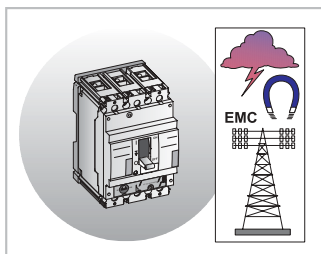
Das Produkt ist stoßresistent und kann folgenden Stößen in beliebigen Richtungen widerstehen:
20 g, 6 ms, 10 g, 11 ms

Elektromagnetische Verträglichkeit

Entspricht den strengsten Anforderungen nach EN 60947-2 und IEC 1000 - 4. Der Schalter und die elektronische Auslöseeinheit haben die folgenden Tests bestanden:

Oberwellenströme, Stromabfälle, Unterbrechungen und Spannungsfrequenzänderungen.

nach EN 60947, Anhang F, Unterabschnitte F4.1 bis 3. Alle Anforderungen an nichtharmonische Ströme, die aus harmonischen abgeleitet wurden, werden erfüllt. Im Einzelnen:



- Wellenform, bestehend aus einer Grundkomponente und einer harmonischen Komponente dritter Ordnung bei 50 und 60 Hz
- Wellenform, bestehend aus einer Grundkomponente

und einer harmonischen Komponente fünfter Ordnung bei 50 und 60 Hz

- Zusammengesetzte Wellenform aus einer Grundkomponente und einer harmonischen Komponente dritter, fünfter und siebter Ordnung bei 50 und 60 Hz

- Alle Stromabfälle und Stromunterbrechungen werden beherrscht.

- Frequenzänderungstests von 45 Hz bis 65 Hz in Schritten von 1 Hz werden erfüllt (verlangt sind 50 Hz bis 60 Hz in Schritten von 1 Hz).

Elektrostatische Entladung

EN 70947, Anhang F, Unterabschnitt F6 und IEC 1000-4-2 (Grundnorm)

- Stufe 4, Luftentladung 15 kV, wurde erfüllt

Test auf abgestrahlte Funkwellen, Immunität gegen elektromagnetische Felder

EN 60947-2, Anhang F, Unterabschnitt F7 und IEC 1000-4-3 (Grundnorm)

- höher als Stufe 4 bestanden, Feldstärke 30 V/m

Schnelle transiente Störungen/Stoßspannungen

EN 60947-2, Anhang F, Unterabschnitt F5 und IEC 1000-4-4 (Grundnorm)

- Stufe 4 bestanden, Impulsspitzenspannung 4 kV

Test auf Immunität gegen Überspannung

EN 60947-2, Anhang F, Unterabschnitt F5 und IEC 1000-4-5 (Grundnorm)

- Stufe 4 bestanden, Spannung 1,2 μ s/50 μ s 6 kV; Strom 8 μ s/20 μ s 3 kA

Test auf trockene Wärme

EN 60947-2, Anhang F, Unterabschnitt F8

- alle Testanforderungen bestanden

Test auf Temperaturschock

EN 60947-2, Anhang F, Unterabschnitt F9

- keine fehlerhaften Auslösungen während der 28-tägigen Temperaturzyklen

Verwendung in Gleichspannungsnetzen

Sowohl in AC- als auch in DC-Netzen sind Schutzgeräte erforderlich, um einen auftretenden Kurzschlussstrom am Ort der Installation zu unterbrechen. Bei Leistungsschaltern wie dem **Record Plus™** wird dieser Wert Ausschaltvermögen oder Ausschaltleistung (I_{cu} oder I_{cs}) genannt. Ein Wert, der nicht nur vom auftretenden Kurzschlussstrom sondern auch von der Nennspannung abhängt. In DC-Netzen ist die Situation

prinzipiell die gleiche wie in AC-Netzen. Jedoch spielt die Spannung im Allgemeinen eine größere Rolle, da sie bestimmt, welche Anzahl an Polen zur Abschaltung benötigt werden. In der folgenden Abbildung sind die drei möglichen Gleichspannungsnetze mit den jeweils "ungünstigsten" Kurzschlüssen, die Anzahl der abzuschaltenden Pole und die abzuschaltenden Spannungswerte dargestellt.

Verwendung in Gleichspannungsnetzen

Netztyp	zentraler Erdungspunkt (A)	1-polig geerdet (B)	nicht geerdet (C) ⁽¹⁾
Elektrisches Schaltbild			
Maximaler Kurzschlussstrom ($I_{cc\ max}$)	Kurzschluss A-B	Kurzschluss A-B oder A-C	Kurzschluss A-B
Mindestens benötigte Kontakte	2 (einer je Pol)	1 (nicht geerdeter Pol)	2 (einer je Pol)
Abschaltvermögen pro Kontakt	$I_{cc\ max}$ bei $V/2$	$I_{cc\ max}$ bei V	$I_{cc\ max}$ bei V

(1) Wenn ein Pol aufgrund einer ersten Störung geerdet wird, geschieht nichts, bei einer zweiten Störung verhält sich das Netz wie ein System "ein Pol an Erde".

Die **Record Plus™** Leistungsschalter der Baureihen FD, FE, FG (Einsatz der Baugröße FG für DC auf Anfrage) und FK können mit thermo-magnetischen Standard-Auslöseeinheiten in DC-Netzen eingesetzt werden. Der Nennstrom des Geräts ist bei Verwendung für DC und AC identisch. Lediglich der eingestellte Wert des Kurzschlussauslösers ist mit dem Faktor 1,2 zu multiplizieren, um die Ansprechschwelle bei DC-Anwendung zu ermitteln. In der Tabelle sind der Nennstrom, das Ausschaltvermögen ($I_{cu} = I_{cs}$) und die Anzahl der benö-

tigten Kontakte aufgeführt.

Beispiel:

- Nennspannung 500 V DC, Nennstrom 200 A, $I_{cc\ max}$ 50 kA
- Netz A: Zentraler Erdungspunkt
FE250N 3 x 250 - 1 Pol je Polarität
- Netz B: 1-polig geerdet
FE250N 3 x 250 - 2 Pole an ungeerdeter Polarität
- Netz C: ungeerdetes Netz
FE250N 3 x 250 - 1 Pol je Polarität

Verwendung in Gleichspannungsnetzen mit thermo-magnetischen Standard-Auslöseeinheiten

Leistungsschalter	Nennstrom	110 V DC	250 V DC	440 V DC	500 V DC	Thermischer Schwellenwert	Magnetischer Schwellenwert
FD63S	16÷63	25 (1p)	25 (1p)	25 (2p)	-	= AC	1.2
FD63N	16÷63	40 (1p)	40 (1p)	40 (2p)	40 (2p)	= AC	1.2
FD63H	16÷63	65 (1p)	65 (1p)	65 (2p)	65 (3p)	= AC	1.2
FD63L	16÷63	100 (1p)	100 (1p)	100 (3p)	100 (3p)	= AC	1.2
FD160S	64÷160	25 (1p)	25 (1p)	25 (3p)	-	= AC	1.2
FD160N	64÷160	40 (1p)	40 (1p)	40 (2p)	40 (2p)	= AC	1.2
FD160H	64÷160	65 (1p)	65 (1p)	65 (2p)	65 (3p)	= AC	1.2
FD160L	64÷160	100 (1p)	100 (1p)	100 (3p)	100 (3p)	= AC	1.2
FE160N	25÷160	50 (1p)	50 (1p)	50 (2p)	50 (2p)	= AC	1.2
FE160H	25÷160	85 (1p)	85 (1p)	85 (2p)	85 (3p)	= AC	1.2
FE160L	25÷160	100 (1p)	100 (1p)	100 (3p)	100 (3p)	= AC	1.2
FE250V	125÷250	25 (1p)	25 (1p)	25 (2p)	-	= AC	1.2
FE250N	125÷250	50 (1p)	50 (1p)	50 (2p)	50 (2p)	= AC	1.2
FE250H	125÷250	85 (1p)	85 (1p)	85 (2p)	85 (3p)	= AC	1.2
FE250L	125÷250	100 (1p)	100 (1p)	100 (3p)	100 (3p)	= AC	1.2
FG400N							
FG400H							
FG400L							
FK800N	500÷800	50 (1p)	50 (2p)	36 (3p)	36 (3p)	= AC	1.2
FK800H	500÷800	60 (1p)	60 (2p)	60 (3p)	60 (3p)	= AC	1.2
FK800L	500÷800	80 (1p)	80 (2p)	80 (3p)	80 (3p)	= AC	1.2
FK1250N	640÷1250	50 (1p)	50 (2p)	36 (3p)	36 (3p)	= AC	1.2
FK1250H	640÷1250	60 (1p)	60 (2p)	60 (3p)	60 (3p)	= AC	1.2
FK1250L	640÷1250	80 (1p)	80 (2p)	80 (3p)	80 (3p)	= AC	1.2

Verwendung bei anderen Frequenzen als 50/60 Hz

Die Eigenschaften von Schutzorganen in elektrischen Verteilungen ist abhängig von der Netzfrequenz. Leistungsschalter der **Record Plus™** Familie bieten ihre maximale Leistung in Netzen mit 50/60 Hz.

Die Leistungsschalter können unter Beachtung folgender Punkte auch in Netzen mit 16-2/3 Hz (Eisenbahn) und

400 Hz (Luftfahrt) eingesetzt werden:

- a) Die Nenn-Ausschaltleistung wird verringert ⁽¹⁾**
b) Die Einstellungen der Auslöseeinheit des Geräts werden modifiziert

Die korrekten Einstellungen der Auslöseeinheit sind in diesem Falle entscheidend für eine korrekte Funktion des Leistungsschalters im elektrischen Verteilernetz.

Thermo-magnetische Auslöseeinheiten

Die **Record Plus™** Schalter mit Auslöseeinheiten können bei 16-2/3 Hz und 400 Hz eingesetzt werden, wenn sichergestellt ist, dass die Auslöseeinheiten entsprechend eingestellt wurden. In der Tabelle sind die zu beachtenden Koeffizienten für den Einsatz bei 16-2/3 Hz und 400 Hz aufgeführt.

- Kt (thermisch)**
Km (magnetisch)

Die Stromwerte für die jeweilige Umgebung können Sie berechnen, indem Sie die am Leistungsschalter eingestellten Werte mit den Koeffizienten in den Tabellen multiplizieren.

Elektronische Auslöseeinheiten (SMR1)

Die Leistungsschalter mit ihren Auslöseeinheiten können bei 400 Hz (Luftfahrt) eingesetzt werden, wenn sichergestellt ist, dass die Auslöseeinheiten entsprechend eingestellt wurden.

In der Tabelle sind die für den Einsatz bei 16-2/3 Hz und 400 Hz zu beachtenden Koeffizienten aufgeführt.

- Kt (für LT Kanal)**
Km (für ST Kanal)

Die Stromwerte für die jeweilige Umgebung können Sie berechnen, indem Sie die am Leistungsschalter eingestellten Werte mit den Koeffizienten in den Tabellen multiplizieren.

Verwendung in Netzen mit einer Frequenz von 16-2/3 Hz und 400 Hz

Leistungsschalter	Nennstrom	Auslöseeinheit	Thermische bzw. LT-Einstellungen		Magnetische bzw. ST-Einstellungen	
			K _{t16} (16 2/3 Hz)	K _{t400} (400 Hz)	K _{m16} (16 2/3 Hz)	K _{m400} (400 Hz)
FD63N, H oder L	8÷63	LTMD, GTM oder MO	1	0,95	0,8	1,6
FD160N, H oder L	64÷160	LTMD, GTM oder MO	1	0,9	0,8	1,6
FE160N, H oder L	8÷63	LTM, LTMD, GTM oder MO	1	0,95	0,8	1,6
FE160N, H oder L	64÷160	LTM, LTMD, GTM oder MO	1	0,9	0,8	1,6
FE250N, H oder L	80÷250	LTMD, GTM oder MO	1	0,9	0,8	1,6
FE160N, H oder L	10÷125	SMR1	1	1	1	1
FE160N, H oder L	160	SMR1	1	0,9	1	1
FE250N, H oder L	40÷125	SMR1	1	1	1	1
FE250N, H oder L	64÷250	SMR1	1	0,9	1	1
FG400N, H oder L	100÷400	SMR1	1	0,8	1	1
FG630N, H oder L	160÷630	SMR1	1	0,8	1	1
FK800N, H oder L	320÷800	LTM	1	0,6	1	1
FK1250N, H oder L	400÷1250	LTM	1	0,6	1	1

Beispiel:

Ein FE160N mit Auslöseeinheit LTMD 160 A in einem Netz mit 400 Hz:

(aus der Tabelle: K_{t400} = 0,9 / K_{m400} = 1,6)

Wenn I_r auf 160 A und I_m auf 1200 A eingestellt sind, beträgt der tatsächliche thermische Schwellenwert

$$160 \times 0,9 = 144 \text{ A bei } 40^\circ$$

Der Strom in der Schaltung darf daher diesen Wert nicht übersteigen.

$$I_m = 1200 \geq$$

Der tatsächliche magnetische Schwellenwert beträgt $1120 \times 1,6 = 1920 \text{ A}$

(1) bitte bei uns erfragen

Notizen

Technische Daten

D

A large grid area for taking notes, with a faint GE logo watermark in the bottom right corner.