

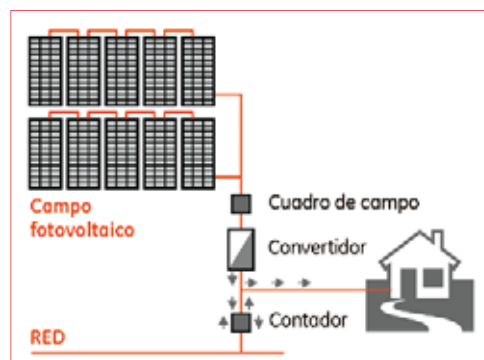
Aparamenta modular para aplicaciones fotovoltaicas

NOVEDAD
2008

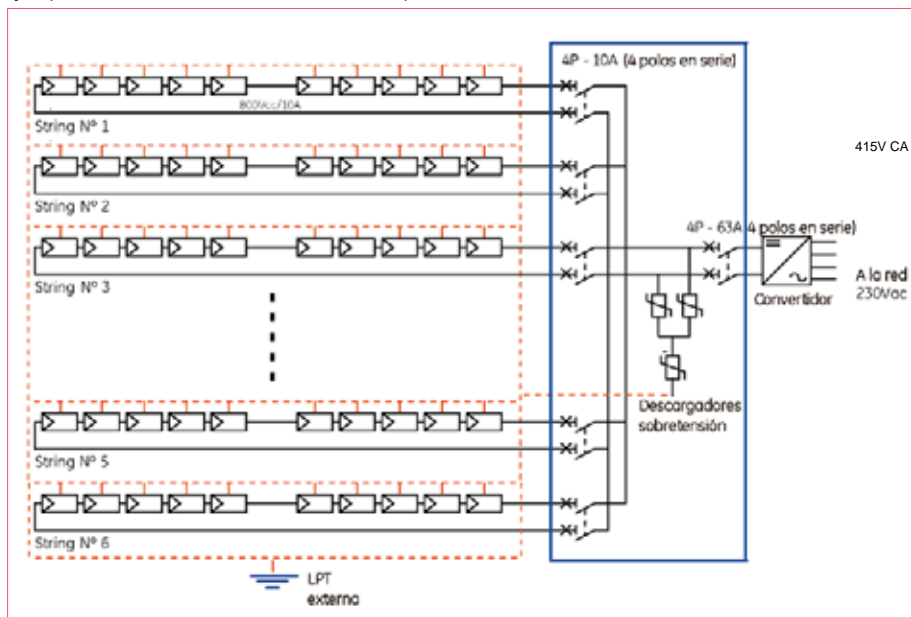


Elfa Plus. Aplicaciones fotovoltaicas

Garantizan el mantenimiento del huerto solar sin necesidad de desconectar todos los paneles solares.



Ejemplo de instalación de un cuadro de campo



Interruptores de corte en carga protegidos, de hasta 880V CC, con contacto de señalización incorporado*

In (A)	Código	Tipo
10A	690200	EP104 UC B10
16A	688029	EP104 UC B16
20A	688026	EP104 UC B20
25A	691580	EP104 UC B25
32A	691581	EP104 UC B32
40A	688027	EP104 UC B40
63A	688028	EP104 UC B63

* Con contacto auxiliar incorporado CA H

Características

Intensidad nominal	10A - 63A
Tensión nominal	880V CC
Tensión de circuito abierto Vco	1000V CC
Curva de disparo	B
Tensión de aislamiento Ui	1000V. Grado de polución II
Tensión de impulso máx. Uimp	4kV (valor testado = 6.2kV nivel del mar)
Rigidez dieléctrica	2,5kV
Nº maniobras mecánicas/eléctricas	20000/1000



ElfaPlus. Aplicaciones fotovoltaicas

Interruptores de corte en carga protegidos, rearmables, de hasta 440V CC



In (A)	Curva C		Curva B	
	Código	Tipo	Código	Tipo
0,5A	673317	EP102 UC C0,5	-	-
1A	673318	EP102 UC C01	-	-
2A	673319	EP102 UC C02	-	-
3A	673320	EP102 UC C03	-	-
4A	673321	EP102 UC C04	-	-
6A	673322	EP102 UC C06	673342	EP102 UC B06
10A	673324	EP102 UC C10	673343	EP102 UC B10
16A	673326	EP102 UC C16	673344	EP102 UC B16
20A	673327	EP102 UC C20	673345	EP102 UC B20
25A	673328	EP102 UC C25	673346	EP102 UC B25
32A	673329	EP102 UC C32	673347	EP102 UC B32
40A	673330	EP102 UC C40	673348	EP102 UC B40
50A	673331	EP102 UC C50	673349	EP102 UC B50
63A	673332	EP102 UC C63	673350	EP102 UC B63

Serie Tele REC SOLAR



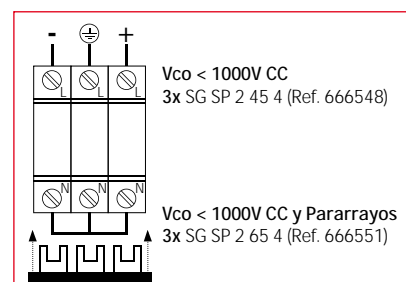
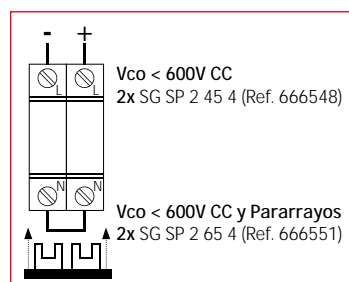
	Código
Tele REC SOLAR Motor Solo relé reconector	677133

Alimentación del motor: 230V CA

Intensidad nominal	0,5A - 63A
Tensión nominal	230/400, 220/440VCC
Tensión de circuito abierto Vco	500V CC
Tensión mínima de empleo Uemin.	12V CC
Curva de disparo	B - C
Nº maniobras mecánicas/eléctricas	20000/1000
Tropicalización según EN60068-2	95% de H.R. a 55°C
Cap. borne cable flexible/rígido	25-35mm ²
Polos	1, 2
Peso	125 gr/polo

Descargadores de sobretensión, contra sobretensiones transitorias

	Código	
	Imax = 45kA / In = 10kA	666548 SGSP 2454
Para huertos solares con pararrayos	Imax = 65kA / In = 20kA	666551 SGSP 2654



Para ambos casos, están disponibles aparatos con un contacto auxiliar libre de potencial incorporado para señalización remota



Elfa Plus. Aplicaciones fotovoltaicas

GE le proporciona una completa gama de componentes para su instalación fotovoltaica



Protecciones reconectables y limitadores de sobretensión para la parte de CC del campo fotovoltaico.

Envolventes de poliéster para los cuadros de CC. Aria, APO y PolySafe son los idóneos para esta aplicación.



Completa gama de aparata modular para la parte de CA del campo fotovoltaico.

Completa línea de interruptores automáticos de caja moldeada para la parte de CA del campo fotovoltaico



Completa línea de envolventes para las protecciones de la parte de CA del campo fotovoltaico.

Extensa gama de aparata de control para el accionamiento automático de los seguidores solares.



www.ge.com/es/powerprotection

GE POWER CONTROLS IBÉRICA, S.L.
Marqués de Comillas, 1
08225 Terrassa (Barcelona)
E-mail: gepcib.terr@ge.com



GE imagination at work

Asistencia al Cliente
Tel.: 900 993 625
Fax: 900 993 622
E-mail: asistencia.alcliente.consind@ge.com