

Nouveau

Record Plus™

Disjoncteurs débrochables
Sélectifs et limiteurs de courant



GE imagination at work

Record Plus™

Disjoncteurs en boîtier moulé Sélectifs et limiteurs de courant

La gamme de disjoncteurs Record Plus est une famille esthétiquement et techniquement coordonnée d'appareils de protection pour la distribution basse tension et les applications de commande. Les disjoncteurs sont disponibles en 4 tailles adaptées aux besoins spécifiques de chaque application.

En versions 3 et 4 pôles, de 3 à 1600A, les disjoncteurs Record Plus offrent, pour les 4 tailles, un pouvoir de coupure jusqu'à 150kA, en association à une combinaison unique des fonctions limitation de courant et sélectivité totale.

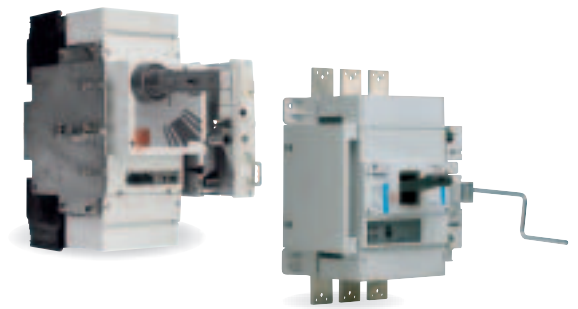


Record Plus débrochable

Sûr, facile à installer et économique

Un système débrochable simple, à opération manuelle, est disponible pour les disjoncteurs FE, FG et FK (de 20 à 1600A). Il permet une isolation totale, tant du côté de l'alimentation que des installations.

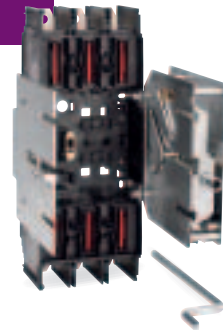
Le système permet de mettre le disjoncteur dans 3 positions : Inséré et connecté, isolé pour test et débroché.



Système débrochable jusqu'à 630A

Issu du savoir faire en disjoncteur de puissance ce système comprend un disjoncteur standard enfiché dans un robuste châssis métallique. Disponible pour les versions 160, 250, 400 et 630A, il offre un indice de protection IP40 en position insérée et débrochée. Sécurité et simplicité de mise en œuvre caractérisent ce nouveau système exclusif :

Nouveau

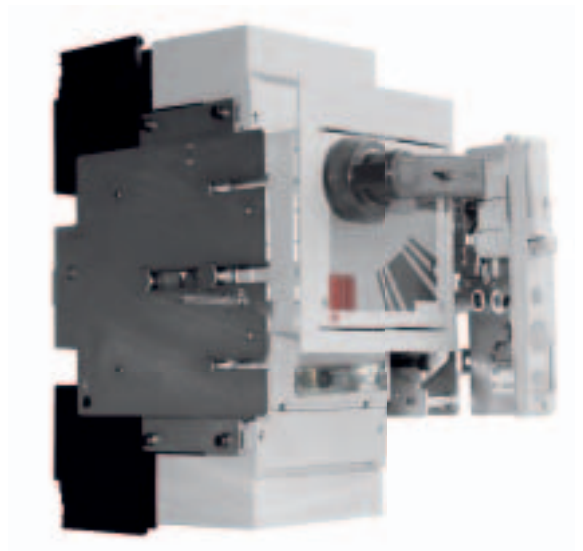


Fonctions standard

- Déclenchement de sécurité lors d'une manœuvre d'insertion ou de débrochage
- Position test type disjoncteur boîtier moulé
- Raccordement à la terre d'accès facile.

En option

- Kits de découpe de porte avec accessibilité de toutes les fonctions. Pour disjoncteurs équipés de manette, commande rotative OU commande électrique.
- Verrouillage par plusieurs cadenas et/ou deux serrures.
- Contacts d'indication pour chaque position
- Position test type disjoncteur de puissance
- Montage simple et rapide grâce aux kits complets



Contacts d'indication de position



Deux kits sont disponibles:

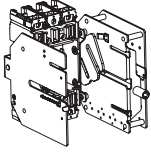
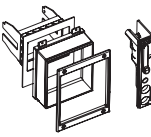
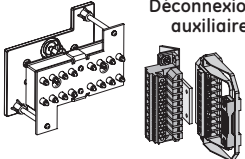
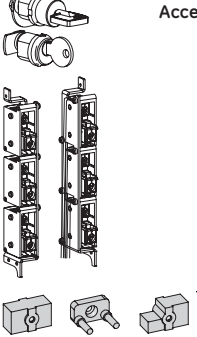
- 1 contact NO par position (3 NO au total)
- 1 NO et 1 NF par position (3 NO + 3 NF au total).

Leur montage simple peut être réalisé sur site.

Position test

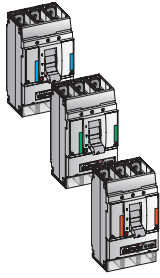
La position test du système débrochable permet à l'utilisateur de tester le fonctionnement des accessoires installés tout en étant déconnecté du circuit de puissance. Deux kits de 16 ou 24 pôles assurent leur raccordement dans les positions test et inséré sans fiche ou prise externe supplémentaire.

Références des kits (disjoncteurs les plus utilisés voir page suivante)

| Systèmes débrochables | Taille FE | | Taille FG | | |
|---|---|---------|-----------|---------|--------|
| | N° Cat. | N° Réf. | N° Cat. | N° Réf. | |
|  | Système débrochable pour disjoncteurs 3 pôles Pour applications sans traversée de porte ou de panneau | FEWB3 | 432538 | FGWB3 | 432550 |
| | Système débrochable pour disjoncteurs 4 pôles Pour applications sans traversée de porte ou de panneau | FEWB4 | 432544 | FGWB4 | 432556 |
|  | Kit complet de découpe de porte pour système débrochable avec options cadenassage et serrure ⁽¹⁾ . Pour disjoncteur avec manette | FEWT | 432580 | FGWT | 432592 |
| | Kit complet de découpe de porte pour système débrochable avec options cadenassage et serrure ⁽¹⁾ . Pour disjoncteur avec commande électrique | FEWM | 432583 | FGWM | 432595 |
| | Kit complet de découpe de porte pour système débrochable avec options cadenassage et serrure ⁽¹⁾ . Pour disjoncteur avec commande rotative (Type FENRC, FENRY, FGNC or FGNRY) | FEWN | 432586 | FGWN | 432598 |
| | Kit complet de découpe de porte pour système débrochable avec options cadenassage et serrure ⁽¹⁾ . Disjoncteur derrière la porte. | FAWE | 432619 | FAWE | 432619 |
|  | Kit complet de déconnexion des contacts auxiliaires 16 pôles avec position test | FEWA2 | 432589 | FGWA2 | 432601 |
| | Kit complet de déconnexion des contacts auxiliaires 24 pôles avec position test | - | - | FGWA3 | 432604 |
| | Fiche et prise 10 pôles Câblage inclus | FAPPS | 430827 | FAPPS | 430827 |
|  | Verrouillage en position débroché Ronis 1104b ⁽²⁾ | FA1BRWD | 432613 | FA1BRWD | 432613 |
| | Verrouillage en position débroché Profalux ⁽²⁾ | FA1BPWD | 432616 | FA1BPWD | 432626 |
| | Kit de contact d'indication de position 3NO | FAS30W | 432607 | FAS30W | 432607 |
| | Kit de contact d'indication de position 3NO+3NF | FAS33W | 432610 | FAS33W | 432610 |
| | kit de détrompage, empêche l'insertion dans le châssis d'un disjoncteur de calibre différent | FAPIP | 430825 | FAPIP | 430825 |

(1) Serrures non incluses

(2) 2 serrures maximum, option disponible uniquement avec kits de découpe de porte



Disjoncteurs avec déclencheur électronique sélectif (SMR1) sans calibre

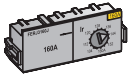
| In (A) | Type FE160 | | | | In (A) | Type FE250 | | | | | |
|--------------|------------|---------------|-------------------|---------------|--------|--------------|---------|-------------------|---------|---------------|--------|
| | 3P | | 4P ⁽¹⁾ | | | 3P | | 4P ⁽¹⁾ | | | |
| | N° Cat. | N° Réf. | N° Cat. | N° Réf. | | N° Cat. | N° Réf. | N° Cat. | N° Réf. | | |
| 50kA FEN | 63 | FEN36AA063JEF | 435884 | FEN46AA063JEF | 435890 | 50kA FEN | 125 | FEN36AA125KGF | 431920 | FEN46AA125KGF | 431938 |
| | 125 | FEN36AA125JGF | 431698 | FEN46AA125JGF | 431787 | | 160 | FEN36AA160KJF | 431706 | FEN46AA160KJF | 431793 |
| | 160 | FEN36AA160JF | 431703 | FEN46AA160JF | 431790 | | 250 | FEN36AA250KKF | 431709 | FEN46AA250KKF | 431796 |
| 80kA FEH | 63 | FEH36AA063JEF | 435860 | FEH46AA063JEF | 435866 | 80kA FEH | 125 | FEH36AA125KGF | 431116 | FEH46AA125KGF | 431824 |
| | 125 | FEH36AA125JGF | 431112 | FEH46AA125JGF | 431201 | | 160 | FEH36AA160KJF | 431120 | FEH46AA160KJF | 431207 |
| | 160 | FEH36AA160JF | 431117 | FEH46AA160JF | 431204 | | 250 | FEH36AA250KKF | 431123 | FEH46AA250KKF | 431210 |
| 150kA FEL | 63 | FEL36AA063JEF | 435872 | FEL46AA063JEF | 435878 | 150kA FEL | 125 | FEL36AA125KGF | 431836 | FEL46AA125KGF | 431890 |
| | 125 | FEL36AA125JGF | 431405 | FEL46AA125JGF | 431494 | | 160 | FEL36AA160KJF | 431413 | FEL46AA160KJF | 431500 |
| | 160 | FEL36AA160JF | 431410 | FEL46AA160JF | 431497 | | 250 | FEL36AA250KKF | 431416 | FEL46AA250KKF | 431503 |

1 code comprend : 1 disjoncteur standard fixe avec prises avant + 1 déclencheur monté + 1 prolongateur de manette + 2 couvercles de finition + vis de fixation

$I_r = 0,64 - 1 \times I_n$

Calibres réglables pour déclencheur SMR1

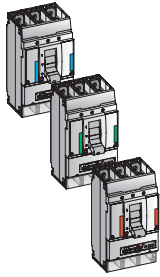
| In (A) | 3P 3D | | | | 4P 3D ⁽¹⁾ | | | | In (A) | 3P 3D | | | | 4P 3D ⁽¹⁾ | | | | | |
|--------|---------|------------|------------|-------------|----------------------|---------|---------|------------|------------|-------------|-------------|---------|---------|----------------------|------------|-------------|-------------|--------|--|
| | N° Cat. | N° Réf. | N° Cat. | N° Réf. | N° Cat. | N° Réf. | N° Cat. | N° Réf. | | N° Cat. | N° Réf. | N° Cat. | N° Réf. | N° Cat. | N° Réf. | N° Cat. | N° Réf. | | |
| 63A | 40 | FERJ3E0040 | 432180 | FERJ43E0040 | 432216 | 125A | 80 | FERJ3G0080 | 432186 | FERJ43G0080 | 432222 | 160A | 125 | FERJ3G0125 | 432192 | FERJ43G0125 | 432228 | | |
| | 63 | FERJ3E0063 | 432183 | FERJ43E0063 | 432219 | | 100 | FERJ3J0100 | 432189 | FERJ43J0100 | 432225 | | 160 | FERJ3J0160 | 432195 | FERJ43J0160 | 432231 | | |
| | 80 | FERJ3G0080 | 432186 | FERJ43G0080 | 432222 | | 160 | FERJ3K0160 | 432204 | FERJ43K0160 | 432240 | | 250 | FERJ3K0250 | 432207 | FERJ43K0250 | 432243 | | |
| | 125A | 125 | FERJ3G0125 | 432192 | FERJ43G0125 | | 432228 | 160 | FERJ4J0160 | 432297 | FERJ45J0160 | | 432261 | 250 | FERJ4K0160 | 432306 | FERJ45K0160 | 432270 | |
| | 160A | 100 | FERJ3J0100 | 432189 | FERJ43J0100 | | 432225 | 160 | FERJ4K0250 | 432309 | FERJ45K0250 | | 432273 | | | | | | |
| 63A | 40 | FERJ4E0040 | 432282 | FERJ45E0063 | 432249 | 125A | 80 | FERJ4G0080 | 432288 | FERJ45G0080 | 432252 | 160A | 100 | FERJ4J0100 | 432291 | FERJ45J0100 | 432255 | | |
| | 63 | FERJ4E0063 | 432285 | FERJ45E0063 | 432249 | | 125 | FERJ4G0125 | 432294 | FERJ45G0125 | 432258 | | 160 | FERJ4J0160 | 432297 | FERJ45J0160 | 432261 | | |
| | 80 | FERJ4G0080 | 432288 | FERJ45G0080 | 432252 | | 160 | FERJ4K0160 | 432306 | FERJ45K0160 | 432270 | | 250 | FERJ4K0250 | 432309 | FERJ45K0250 | 432273 | | |
| | 125A | 125 | FERJ4G0125 | 432294 | FERJ45G0125 | | 432258 | 160 | FERJ4K0250 | 432309 | FERJ45K0250 | | 432273 | | | | | | |
| | 160A | 100 | FERJ4J0100 | 432291 | FERJ45J0100 | | 432255 | 160 | FERJ4K0250 | 432309 | FERJ45K0250 | | 432273 | | | | | | |



$I_r = 0,4 - 1 \times I_n$

Calibres commutables pour déclencheur SMR1

| In (A) | 3P 3D | | | | 4P 3D ⁽¹⁾ | | | | In (A) | 3P 3D | | | | 4P 3D ⁽¹⁾ | | | | | | |
|--------|---------|------------|------------|-------------|----------------------|---------|---------|------------|--------|-------------|---------|---------|-------------|----------------------|---------|-------------|------------|--------|-------------|--------|
| | N° Cat. | N° Réf. | N° Cat. | N° Réf. | N° Cat. | N° Réf. | N° Cat. | N° Réf. | | N° Cat. | N° Réf. | N° Cat. | N° Réf. | N° Cat. | N° Réf. | N° Cat. | N° Réf. | | | |
| 63A | 63 | FERS3E0063 | 432315 | FERS43E0063 | 432333 | 125A | 125 | FERS3G0125 | 432318 | FERS43G0125 | 432336 | 160A | 160 | FERS3J0160 | 432321 | FERS43J0160 | 432339 | | | |
| | 125A | 125 | FERS3G0125 | 432318 | FERS43G0125 | | 432336 | 160A | 160 | FERS3K0160 | 432327 | | FERS43K0160 | 432345 | 250A | 250 | FERS3K0250 | 432327 | FERS43K0250 | 432345 |
| | 160A | 160 | FERS3J0160 | 432321 | FERS43J0160 | | 432339 | 250A | 250 | FERS3K0250 | 432327 | | FERS43K0250 | 432345 | | | | | | |
| | 63A | 63 | FERS4E0063 | 432366 | FERS45E0063 | | 432348 | 125A | 125 | FERS4G0125 | 432369 | | FERS45G0125 | 432351 | 160A | 160 | FERS4J0160 | 432372 | FERS45J0160 | 432354 |
| 125A | 125 | FERS4G0125 | 432369 | FERS45G0125 | 432351 | 160A | 160 | FERS4J0160 | 432372 | FERS45J0160 | 432354 | 250A | 250 | FERS4K0250 | 432378 | FERS45K0250 | 432360 | | | |
| | 160A | 160 | FERS4J0160 | 432372 | FERS45J0160 | | 432354 | 250A | 250 | FERS4K0250 | 432378 | | FERS45K0250 | 432360 | | | | | | |



Disjoncteurs avec déclencheur électronique sélectif (SMR1) sans calibre

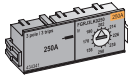
| In (A) | Type FG400 | | | | In (A) | Type FG630 | | | | | |
|--------------|------------|---------------|-------------------|---------------|--------|--------------|---------|-------------------|---------|---------------|--------|
| | 3P | | 4P ⁽¹⁾ | | | 3P | | 4P ⁽¹⁾ | | | |
| | N° Cat. | N° Réf. | N° Cat. | N° Réf. | | N° Cat. | N° Réf. | N° Cat. | N° Réf. | | |
| 50kA FGN | 250 | FGN36AA250LKF | 434248 | FGN46AA250LKF | 434253 | 50kA FGN | 500 | FGN36AA500NNF | 434812 | FGN46AA500NNF | 434866 |
| | 400 | FGN36AA400LLF | 431455 | FGN46AA400LLF | 431536 | | 630 | FGN36AA630NNF | 431461 | FGN46AA630NNF | 431539 |
| 80kA FGH | 250 | FGH36AA250LKF | 434232 | FGH46AA250LKF | 434237 | 80kA FGH | 500 | FGH36AA500NNF | 434600 | FGH46AA500NNF | 434630 |
| | 400 | FGH36AA400LLF | 431032 | FGH46AA400LLF | 431106 | | 630 | FGH36AA630NNF | 431038 | FGH46AA630NNF | 431132 |
| 150kA FGL | 250 | FGL36AA250LKF | 434240 | FGL46AA250LKF | 434245 | 150kA FGL | 500 | FGL36AA500NNF | 434645 | FGL46AA500NNF | 434770 |
| | 400 | FGL36AA400LLF | 431246 | FGL46AA400LLF | 431330 | | 630 | FGL36AA630NNF | 431249 | FGL46AA630NNF | 431333 |

1 code comprend : 1 disjoncteur standard fixe avec prises avant + 1 déclencheur monté + 1 prolongateur de manette + 2 couvercles de finition + vis de fixation

$I_r = 0,64 - 1 \times I_n$

Calibres réglables pour déclencheur SMR1

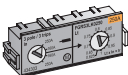
| In (A) | 3P 3D | | | | 4P 3D ⁽¹⁾ | | | | In (A) | 3P 3D | | | | 4P 3D ⁽¹⁾ | | | | | | |
|--------|---------|-------------|-------------|--------------|----------------------|---------|---------|-------------|-------------|--------------|--------------|---------|--------------|----------------------|-------------|--------------|--------------|--------|--------------|--------|
| | N° Cat. | N° Réf. | N° Cat. | N° Réf. | N° Cat. | N° Réf. | N° Cat. | N° Réf. | | N° Cat. | N° Réf. | N° Cat. | N° Réf. | N° Cat. | N° Réf. | N° Cat. | N° Réf. | | | |
| 250A | 160 | FGRJ3LK0160 | 434337 | FGRJ43LK0160 | 434345 | 500A | 400 | FGRJ3NN0400 | 433154 | FGRJ43NN0400 | 433166 | 630A | 500 | FGRJ3NN0500 | 435337 | FGRJ43NN0500 | 435349 | | | |
| | 250 | FGRJ3LK0250 | 434341 | FGRJ43LK0250 | 434349 | | 630 | FGRJ3NN0630 | 433157 | FGRJ43NN0630 | 433169 | | 500A | 400 | FGRJ4NN0400 | 433190 | FGRJ45NN0400 | 433178 | | |
| | 400A | 250 | FGRJ3LK0250 | 435343 | FGRJ43LK0250 | | 435356 | 500A | 500 | FGRJ4NN0500 | 435391 | | FGRJ45NN0500 | 435364 | 630A | 630 | FGRJ4NN0630 | 433193 | FGRJ45NN0630 | 433181 |
| | 400 | FGRJ3LL0400 | 433151 | FGRJ43LL0400 | 433163 | | 630A | 630 | FGRJ4NN0630 | 433193 | FGRJ45NN0630 | | 433181 | | | | | | | |
| 250A | 160 | FGRJ4LK0160 | 434361 | FGRJ45LK0160 | 434353 | 500A | 400 | FGRJ4NN0400 | 433190 | FGRJ45NN0400 | 433178 | 630A | 500 | FGRJ4NN0500 | 435391 | FGRJ45NN0500 | 435364 | | | |
| | 250 | FGRJ4LK0250 | 434365 | FGRJ45LK0250 | 434357 | | 630A | 630 | FGRJ4NN0630 | 433193 | FGRJ45NN0630 | | 433181 | | | | | | | |
| | 400A | 250 | FGRJ4LL0250 | 435397 | FGRJ45LL0250 | | 435367 | | | | | | | | | | | | | |
| | 400 | FGRJ4LL0400 | 433187 | FGRJ45LL0400 | 433175 | | | | | | | | | | | | | | | |



$I_r = 0,4 - 1 \times I_n$

Calibres commutables pour déclencheur SMR1

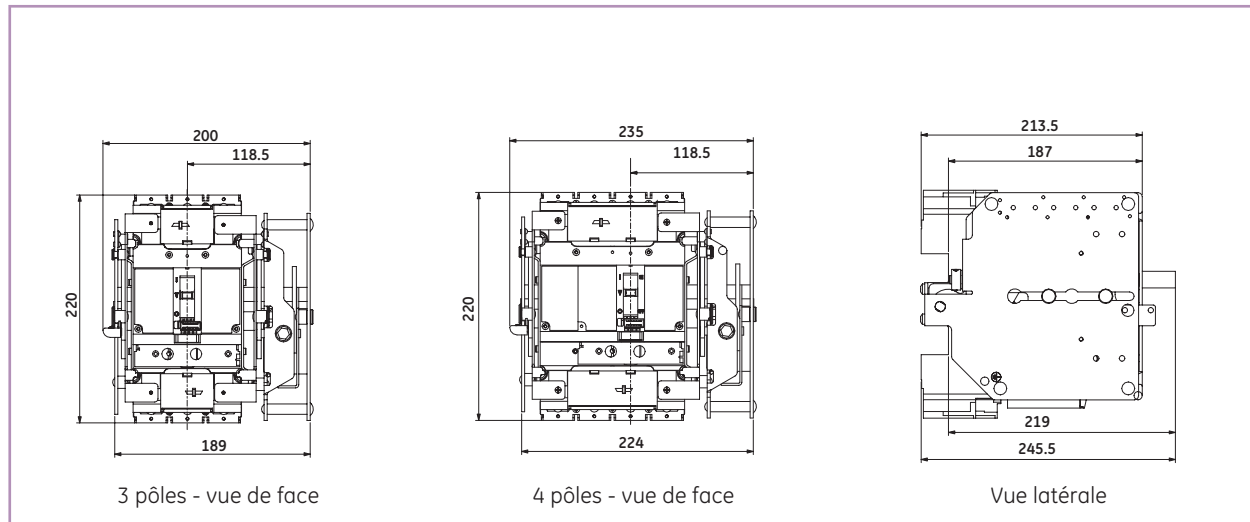
| In (A) | 3P 3D | | | | 4P 3D ⁽¹⁾ | | | | In (A) | 3P 3D | | | | 4P 3D ⁽¹⁾ | | | |
|--------|---------|-------------|-------------|--------------|----------------------|---------|---------|------------|--------|-------------|---------|---------|---------|----------------------|---------|-------------|---------|
| | N° Cat. | N° Réf. | N° Cat. | N° Réf. | N° Cat. | N° Réf. | N° Cat. | N° Réf. | | N° Cat. | N° Réf. | N° Cat. | N° Réf. | N° Cat. | N° Réf. | N° Cat. | N° Réf. |
| 250A | 250 | FGRS3LK0250 | 434303 | FGRS43LK0250 | 434307 | 500A | 500 | FGRS3N0500 | 434512 | FGRS43N0500 | 434521 | 500A | 500 | FGRS3N0500 | 434512 | FGRS43N0500 | 434521 |
| | 400A | 400 | FGRS3LL0400 | 435435 | FGRS43LL0400 | | 434516 | | | | | | | | | | |
| 250A | 250 | FGRS4LK0250 | 434315 | FGRS45LK0250 | 434311 | 500A | 500 | FGRS4N0500 | 434542 | FGRS45N0500 | 434530 | 500A | 500 | FGRS4N0500 | 434542 | FGRS45N0500 | 434530 |
| | 400A | 400 | FGRS4LL0400 | 434537 | FGRS45LL0400 | | 434525 | | | | | | | | | | |



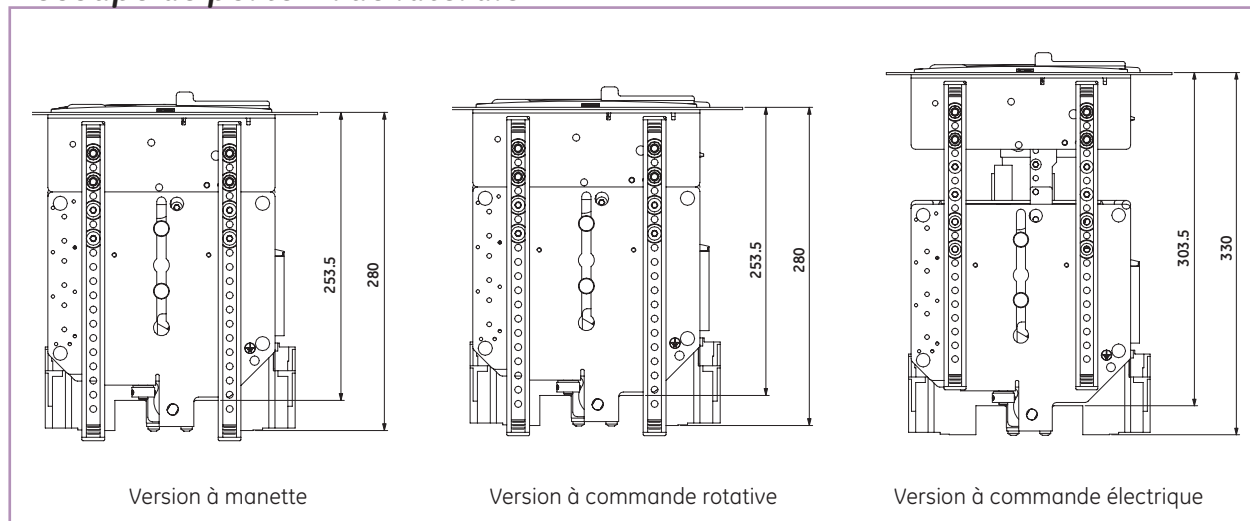
(1) Neutre à gauche. Si le neutre doit être à droite, veuillez nous consulter

Dimensions

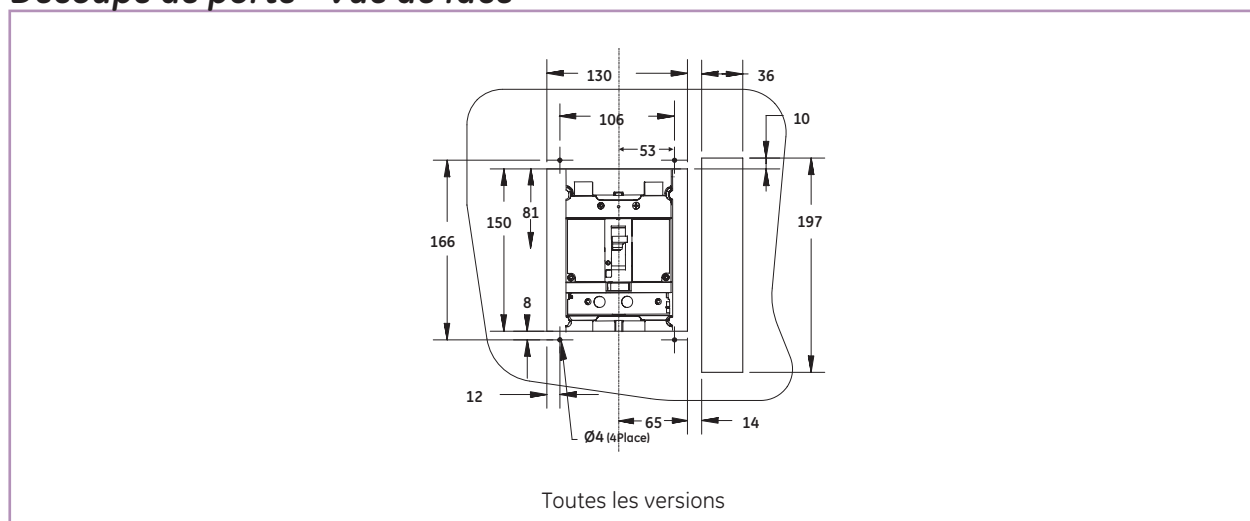
Taille FE



Découpe de porte - Vue latérale

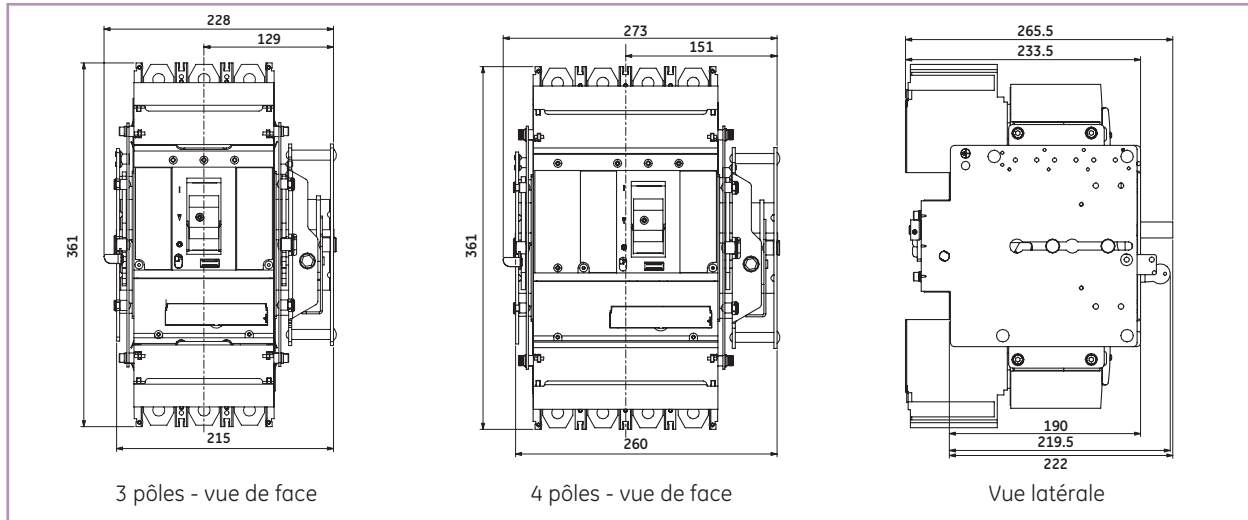


Découpe de porte - Vue de face

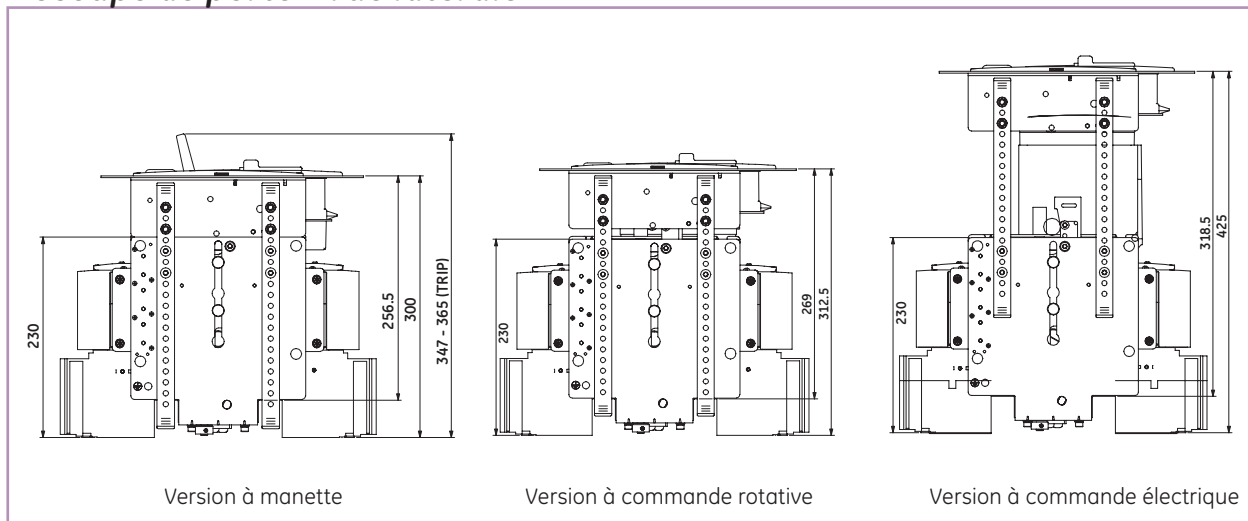


Toutes les versions

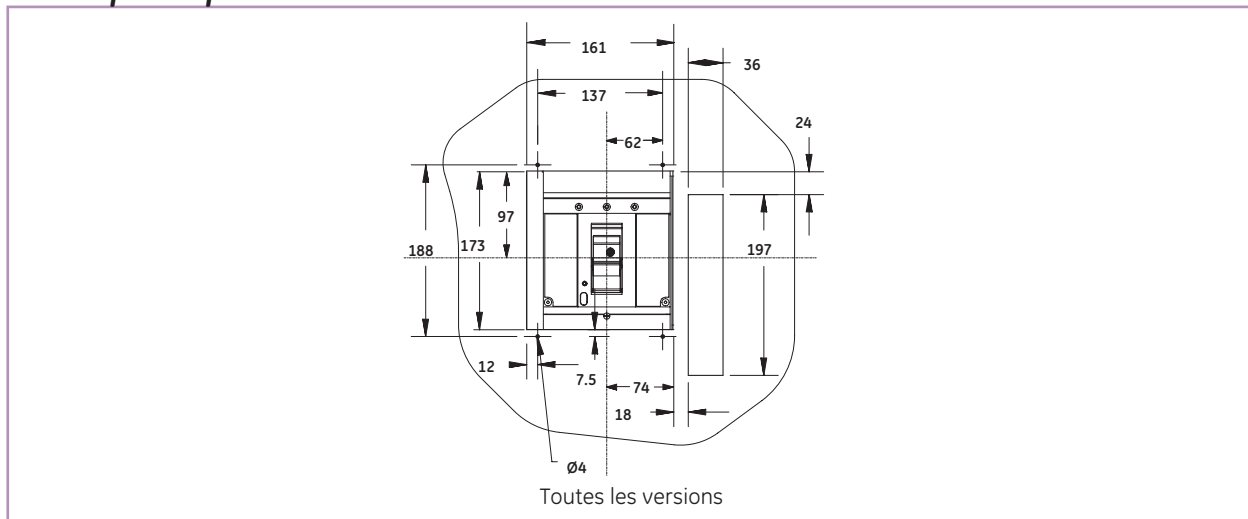
Taille FG



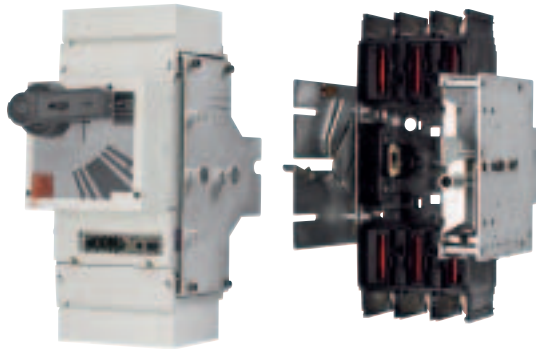
Découpe de porte - Vue latérale



Découpe de porte - Vue de face



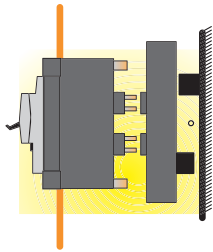
Le système débrochable



En plus de la fonction débrochable standard, ce système est équipé d'un **mécanisme exclusif** qui assure que le disjoncteur est déclenché lors des manœuvres de débrochage et qui évite une insertion en position fermée.

Le système utilise les mêmes prises avant que les disjoncteurs fixes et est compatible avec toutes les cosse et bornes disponibles.

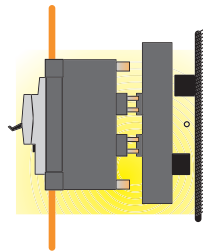
Il est équipé en standard d'une manivelle qui permet à l'utilisateur de le manœuvrer sur une de ces trois positions :



Débroché

Puissance et contacts auxiliaires **déconnectés**

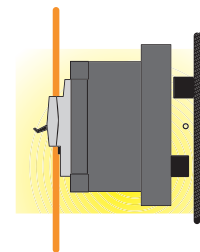
Le disjoncteur peut être retiré du châssis



Isolé pour test

Puissance **déconnectée**
Auxiliaires **connectés**

Position test type "disjoncteur boîtier moulé" possible avec fiche et prise pour les auxiliaires



Inséré et connecté

Puissance et contacts auxiliaires **connectés**

Indice de protection IP 40

Les kits de découpe de porte

Trois kits permettant le montage à travers une porte ou un panneau sont disponibles. Ils se composent d'un cadre de découpe, conçu pour autoriser les manœuvres à la manivelle, et d'un système qui permet de verrouillage, par cadenas ou

Deux serrures (Ronis 1104B), en position débrochée ou test.

Suivant le type de commande dont le disjoncteur est équipé, l'un des trois kits⁽¹⁾ suivants doit être utilisé:



Kit F_WT

Pour disjoncteurs avec manivelle
Toutes les fonctions du disjoncteur et du système débrochable sont accessibles.
Les options cadenas et serrures sont disponibles.



Kit F_WN

Pour disjoncteurs avec commande rotative
Toutes les fonctions du disjoncteur et du système débrochable sont accessibles.
Les options cadenas et serrures sont disponibles.



Kit F_WM

Pour disjoncteurs avec commande électrique
Toutes les fonctions du disjoncteur et du système débrochable sont accessibles.
Les options cadenas et serrures sont disponibles.

(1) Un quatrième kit, qui permet l'accès aux fonctionnalités UNIQUEMENT à travers une porte ou un panneau, est également disponible

GE Consumer & Industrial Power Protection

Power Protection, une division de GE Consumer & Industrial, est un fournisseur de référence de produits basse tension en Europe, commercialisant les produits domestiques, les composants pour la distribution électrique dans le tertiaire et l'industrie, les produits d'automatisme, les enveloppes et les tableaux. Dans le monde, la liste des principaux clients est constituée de distributeurs, d'installateurs de tableaux, d'OEMs et de Services Publics.


www.ge.com/fr/powerprotection
www.ge.com/be/powerprotection

GE POWER CONTROLS FRANCE
Paris Nord 2
13, Rue de la Perdrix
BP 59284 Tremblay en France
F-95958 Roissy CDG Cedex

Service Clients
Tél. 0800 919 369
Fax 0800 916 272

GE INDUSTRIAL BELGIUM
Nieuwevaart 51
B-9000 Gent
Tel. 09 265 21 11
Fax 09 265 28 00
E-mail: ge.vynckier@gepc.ge.com

Service Clients
Tél. 0800/74410
Fax 0800/74227
E-mail: service.clients.be.consind@ge.com



GE imagination at work