



# Nuovo Pulsante d'emergenza ad apertura attiva

Serie P9



GE imagination at work

## Linea

Nuova linea estetica, ergonomica per assicurare la massima affidabilità funzionale dell'operazione di stop.

## Doppio isolamento

Tutte le tipologie dei pulsanti d'emergenza sono costruiti in resina termoplastica per assicurare il doppio isolamento e l'ottimizzazione del loro uso in ambienti con presenza di agenti corrosivi.

## Rispondenza alle norme

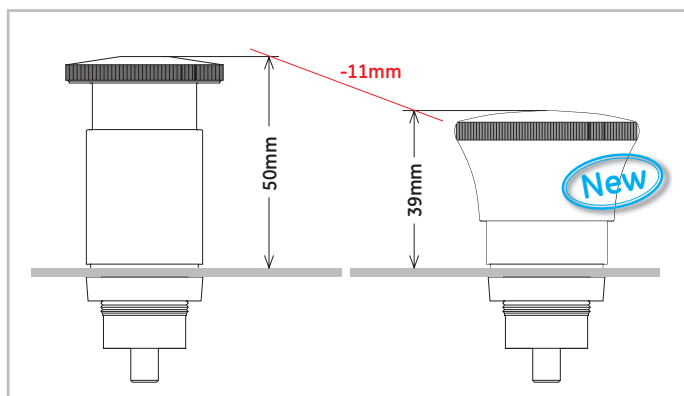
Tutti i pulsanti d'emergenza sono ad apertura attiva e conformi, quindi, alla normativa di sicurezza EN 418.

## Montaggio unità

Su pannelli di spessore tra 1 e 6mm con forature a norme IEC 60947-5-1 Considerare interassi di montaggio min. 35 x 50mm.

## Dimensioni

Le ridotte dimensioni frontali migliorano sia l'estetica del quadro sia la sicurezza dell'applicazione.



## 3 tipologie di operatori

Descrizione	Pulsante d'emergenza a fungo			Scatola pulsantiera completa		
	Tipo	N. rif.	Q.tà imballo	Tipo	N. rif.	Q.tà imballo
Pulsante d'emergenza a fungo 40mm rosso- sgancio rotazione - EN 418	P9XER4RAN	185077	5	P9EPAG1Y01N	189007	1
Pulsante d'emergenza a fungo 40mm rosso - con indice di stato - sgancio rotazione - EN 418	P9XER4RAW	185078	5	P9EPAG1Y01W	189008	1
Pulsante d'emergenza a fungo 40mm rosso - sgancio a chiave - EN 418	P9XER4RA95N*	185079	5	P9EPAG1Y06N	189009	1

\* Con 2 chiavi cod. 3095



## Dati tecnici

• **Rispondenza alle norme**  
IEC 947.5.1 - VDE0660 - UTE - BSI - NEMA - CENELEC EN 50007

• **Omologazioni**  
UL - CSA

• **Grado di protezione**  
IP 66 secondo CENELEC EN 60529 idonei all'impiego in contenitori tipo 1-3-3R-3S-4-4X-12-13 a UL 508

• **Tensione nominale d'isolamento:** 690V secondo EN 60947.1

• **Tensione di tenuta ad impulso:** 4kV secondo EN 60947.1

• **Corrente nominale termica:** Corrente nominale termica = 10A  
**Limiti d'impiego secondo IEC 947.5.1**

Categoria AC 15									
Tensione	Ue (V)	24	48	60	110	220	380	500	600
Corrente	Ie (A)	10	10	10	6	3	2	1,5	1,2
Categoria DC 13									
Tensione	Ue (V)	24	48	60	110	220	300		
Corrente	Ie (A)	2,5	1,4	1	0,55	0,27	0,2		

### Limiti d'impiego secondo CSA e UL

AC Heavy Duty	(A600)
DC Standard Duty	(Q300)

### Limiti di temperatura

Funzionamento	-25 °C a + 70 °C
Stoccaggio	-40 °C a + 70 °C

### Protezioni climatiche

Gli apparecchi in esecuzione standard sono adatti per essere impiegati alle seguenti categorie climatiche:

Clima temperato	cat. 23/50 (DIN 50014)
Clima umido	cat. 23/83 (DIN 50015)
Clima caldo umido	cat. 40/92 (DIN 50015)
Clima umido variabile	FW24 (DIN 50016)

### Durata meccanica: 0,3 milioni di manovre

### Numero massimo contatti

Terminali vite/serrafilo	max. 2 per un totale di 4 contatti elettrici
Terminali faston	max. 2 per un totale di 2 contatti elettrici