

ConstantColor™ CMH Precise™ MR16

Neue Generation 20W GX70 TAL

Sehr effizient - 20W keramische Halogen-Metaldampflampe

- Bis zu 2 bis 3 mal effizienter als Halogenlampen

Twist & Lock (TAL) System

- Einfache Installation
- Mit einem einfachen Handgriff kann die Lampe eingesetzt werden
- Robuster Sockel verhindert Beschädigung der Pins beim einsetzen

Hervorragende Farben

- Farbwiedergabe-Index RA80+
- Farbtemperatur 3000 Kelvin

Anspruchvolles optisches Design

- MR16 Reflektor for maximale Ausstrahlwinkel
- Verfügbar in 12° Spot, 25° Flood und 40° Wide Flood

When we miniaturize,
we don't compromise



GE imagination at work



ConstantColor™ CMH Precise™ MR16

Produkt Information

Artikel-Nummer Bezeichnung

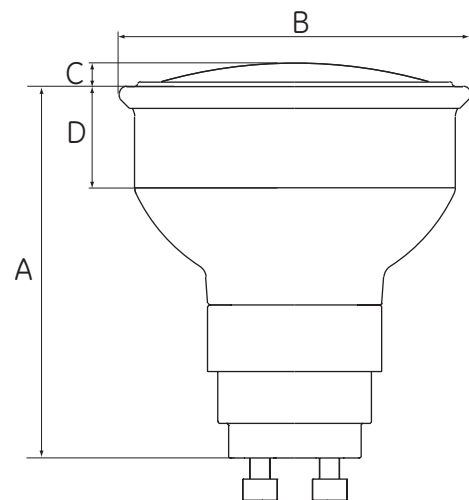
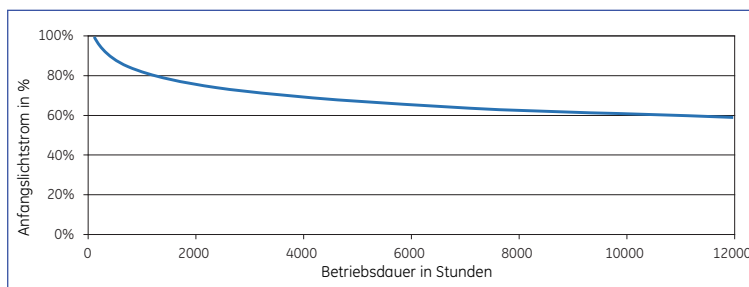
40400	CMH20/MR16/UVC/830/GX10/SP
40401	CMH20/MR16/UVC/830/GX10/FL
42691	CMH20/MR16/UVC/830/GX10/WFL

Technische Daten

Watt	20W
Kolbenform	MR16
Sockel	GX10 Twist & Lock
Betriebslage	Universal
Bestätigte Lebensdauer*	9000 h
Geplante Lebensdauer	12000 h
Anfangslichtstrom in Lumen	1000
Lichtstärke - 12° Spot	9000 cd
Lichtstärke - 25° Flood	2900 cd
Lichtstärke - 40° Wide Flood	1500 cd
Kelvin	3000K
RA-Index	80+
Brennspannung (V)	90
Max. Sockeltemperatur	200° C
Max. Kolbentemperatur	200° C
Länge	58mm
Leuchtentyp	offen
Max. Erhöhung der Brennspannung in der Leuchte	5 Volt

* bei Produkteinführung

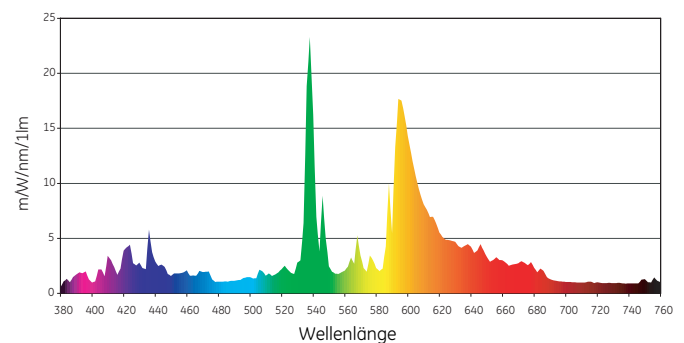
CMH Precise 20W MR16 - Lichtstromerhalt



Abmessungen

A	54.5mm
B	51mm
C	3.5mm
D	14mm

Spektrale Leistungsverteilung



Überlebensrate

