



Série CB

Contactores até 45kW

NOVIDADE

Série PB

Unidades de Comando e Sinalização



Contatores



Tipo	N.º Código	Designação	Emb. (Unid.)	Preço Unit.
CB4A310T3	101719	Contactador 4 kW - 400V + 1aux NA bobina 110V 50/60Hz	5	13.87 €
CB4A310T5	101720	Contactador 4 kW - 400V + 1aux NA bobina 230V 50/60Hz	5	13.87 €
CB4A310T13	101721	Contactador 4 kW - 400V + 1aux NA bobina 380V 50/60Hz	5	13.87 €
CB4A301T3	101722	Contactador 4 kW - 400V + 1aux NF bobina 110V 50/60Hz	5	13.87 €
CB4A301T5	101723	Contactador 4 kW - 400V + 1aux NF bobina 230V 50/60Hz	5	13.87 €
CB4A301T13	101724	Contactador 4 kW - 400V + 1aux NF bobina 380V 50/60Hz	5	13.87 €
CB4A310T2	101816	Contactador 4 kW - 400V + 1aux NA bobina 42V 50/60Hz	5	13.87 €
CB4A301T2	101817	Contactador 4 kW - 400V + 1aux NA bobina 42V 50/60Hz	5	13.87 €
CB4A310T9	101802	Contactador 4 kW - 400V + 1aux NA bobina 48V 50/60Hz	5	13.87 €
CB4A301T9	101803	Contactador 4 kW - 400V + 1aux NF bobina 48V 50/60Hz	5	13.87 €
CB4A310T1	101880	Contactador 4 kW - 400V + 1aux NA bobina 24V 50/60Hz	5	13.87 €
CB4A301T1	101881	Contactador 4 kW - 400V + 1aux NF bobina 24V 50/60Hz	5	13.87 €
CB5A310T3	101725	Contactador 5,5 kW - 400V + 1aux NA bobina 110V 50/60Hz	5	16.52 €
CB5A310T5	101726	Contactador 5,5 kW - 400V + 1aux NA bobina 230V 50/60Hz	5	16.52 €
CB5A310T13	101727	Contactador 5,5 kW - 400V + 1aux NA bobina 380V 50/60Hz	5	16.52 €
CB5A301T3	101728	Contactador 5,5 kW - 400V + 1aux NF bobina 110V 50/60Hz	5	16.52 €
CB5A301T5	101729	Contactador 5,5 kW - 400V + 1aux NF bobina 230V 50/60Hz	5	16.52 €
CB5A301T13	101730	Contactador 5,5 kW - 400V + 1aux NF bobina 380V 50/60Hz	5	16.52 €
CB5A310T2	101818	Contactador 5,5 kW - 400V + 1aux NA bobina 42V 50/60Hz	5	16.52 €
CB5A301T2	101819	Contactador 5,5 kW - 400V + 1aux NF bobina 42V 50/60Hz	5	16.52 €
CB5A310T9	101804	Contactador 5,5 kW - 400V + 1aux NA bobina 48V 50/60Hz	5	16.52 €
CB5A301T9	101805	Contactador 5,5 kW - 400V + 1aux NF bobina 48V 50/60Hz	5	16.52 €
CB5A310T1	101882	Contactador 5,5 kW - 400V + 1aux NA bobina 24V 50/60Hz	5	16.52 €
CB5A301T1	101883	Contactador 5,5 kW - 400V + 1aux NF bobina 24V 50/60Hz	5	16.52 €
CB7A310T3	101731	Contactador 7,5 kW - 400V + 1aux NA bobina 110V 50/60Hz	5	20.75 €
CB7A310T5	101732	Contactador 7,5 kW - 400V + 1aux NA bobina 230V 50/60Hz	5	20.75 €
CB7A310T13	101733	Contactador 7,5 kW - 400V + 1aux NA bobina 380V 50/60Hz	5	20.75 €
CB7A301T3	101787	Contactador 7,5 kW - 400V + 1aux NF bobina 110V 50/60Hz	5	20.75 €
CB7A301T5	101788	Contactador 7,5 kW - 400V + 1aux NF bobina 230V 50/60Hz	5	20.75 €
CB7A301T13	101789	Contactador 7,5 kW - 400V + 1aux NF bobina 380V 50/60Hz	5	20.75 €
CB7A310T2	101820	Contactador 7,5 kW - 400V + 1aux NA bobina 42V 50/60Hz	5	20.75 €
CB7A301T2	101821	Contactador 7,5 kW - 400V + 1aux NF bobina 42V 50/60Hz	5	20.75 €
CB7A310T9	101806	Contactador 7,5 kW - 400V + 1aux NA bobina 48V 50/60Hz	5	20.75 €
CB7A301T9	101807	Contactador 7,5 kW - 400V + 1aux NF bobina 48V 50/60Hz	5	20.75 €
CB7A310T1	101884	Contactador 7,5 kW - 400V + 1aux NA bobina 24V 50/60Hz	5	20.75 €
CB7A301T1	101885	Contactador 7,5 kW - 400V + 1aux NF bobina 24V 50/60Hz	5	20.75 €
CB11A310T3	101734	Contactador 11 kW - 400V + 1aux NA bobina 110V 50/60Hz	5	27.19 €
CB11A301T3	101790	Contactador 11 kW - 400V + 1aux NF bobina 110V 50/60Hz	5	27.19 €
CB11A310T5	101735	Contactador 11 kW - 400V + 1aux NA bobina 230V 50/60Hz	5	27.19 €
CB11A301T5	101791	Contactador 11 kW - 400V + 1aux NF bobina 230V 50/60Hz	5	27.19 €
CB11A310T13	101736	Contactador 11 kW - 400V + 1aux NA bobina 380V 50/60Hz	5	27.19 €
CB11A301T13	101792	Contactador 11 kW - 400V + 1aux NF bobina 380V 50/60Hz	5	27.19 €
CB11A310T2	101822	Contactador 11 kW - 400V + 1aux NA bobina 42V 50/60Hz	5	27.19 €
CB11A301T2	101823	Contactador 11 kW - 400V + 1aux NF bobina 42V 50/60Hz	5	27.19 €
CB11A310T9	101808	Contactador 11 kW - 400V + 1aux NA bobina 48V 50/60Hz	5	27.19 €
CB11A301T9	101809	Contactador 11 kW - 400V + 1aux NF bobina 48V 50/60Hz	5	27.19 €
CB11A310T1	101886	Contactador 11 kW - 400V + 1aux NA bobina 24V 50/60Hz	5	27.19 €
CB11A301T1	101887	Contactador 11 kW - 400V + 1aux NF bobina 24V 50/60Hz	5	27.19 €
CB15A310T3	101793	Contactador 15 kW - 400V + 1aux NA bobina 110V 50/60Hz	5	40.46 €
CB15A301T3	101794	Contactador 15 kW - 400V + 1aux NF bobina 110V 50/60Hz	5	40.46 €
CB15A310T5	101795	Contactador 15 kW - 400V + 1aux NA bobina 230V 50/60Hz	5	40.46 €
CB15A301T5	101796	Contactador 15 kW - 400V + 1aux NF bobina 230V 50/60Hz	5	40.46 €
CB15A310T13	101797	Contactador 15 kW - 400V + 1aux NA bobina 380V 50/60Hz	5	40.46 €
CB15A301T13	101798	Contactador 15 kW - 400V + 1aux NF bobina 380V 50/60Hz	5	40.46 €
CB15A310T2	101824	Contactador 15 kW - 400V + 1aux NA bobina 42V 50/60Hz	5	40.46 €
CB15A301T2	101825	Contactador 15 kW - 400V + 1aux NF bobina 42V 50/60Hz	5	40.46 €
CB15A310T9	101810	Contactador 15 kW - 400V + 1aux NA bobina 48V 50/60Hz	5	40.46 €
CB15A301T9	101811	Contactador 15 kW - 400V + 1aux NF bobina 48V 50/60Hz	5	40.46 €
CB15A310T1	101888	Contactador 15 kW - 400V + 1aux NA bobina 24V 50/60Hz	5	40.46 €
CB15A301T1	101889	Contactador 15 kW - 400V + 1aux NF bobina 24V 50/60Hz	5	40.46 €
CB18A310T3	101737	Contactador 18,5 kW - 400V + 1aux NA bobina 110V 50/60Hz	5	49.64 €
CB18A301T3	101856	Contactador 18,5 kW - 400V + 1aux NF bobina 110V 50/60Hz	5	49.64 €
CB18A310T5	101738	Contactador 18,5 kW - 400V + 1aux NA bobina 230V 50/60Hz	5	49.64 €
CB18A301T5	101857	Contactador 18,5 kW - 400V + 1aux NF bobina 230V 50/60Hz	5	49.64 €
CB18A310T13	101739	Contactador 18,5 kW - 400V + 1aux NA bobina 380V 50/60Hz	5	49.64 €



Contatores



Tipo	N.º Código	Designação	Emb. (Unid.)	Preço Unit.
CB18A301T13	101849	Contactador 18,5 kW - 400V + 1aux NF bobina 380V 50/60Hz	5	49.64 €
CB18A310T2	101850	Contactador 18,5 kW - 400V + 1aux NA bobina 42V 50/60Hz	5	49.64 €
CB18A301T2	101851	Contactador 18,5 kW - 400V + 1aux NF bobina 42V 50/60Hz	5	49.64 €
CB18A310T9	101852	Contactador 18,5 kW - 400V + 1aux NA bobina 48V 50/60Hz	5	49.64 €
CB18A301T9	101853	Contactador 18,5 kW - 400V + 1aux NF bobina 48V 50/60Hz	5	49.64 €
CB18A310T1	101890	Contactador 18,5 kW - 400V + 1aux NA bobina 24V 50/60Hz	5	49.64 €
CB18A301T1	101891	Contactador 18,5 kW - 400V + 1aux NF bobina 24V 50/60Hz	5	49.64 €
CB22A311M3	101799	Contactador 22 kW - 400V + 1aux NA + 1aux NF bobina 110V 50/60Hz	1	59.27 €
CB22A311M5	101854	Contactador 22 kW - 400V + 1aux NA + 1aux NF bobina 230V 50/60Hz	1	59.27 €
CB22A311M13	101800	Contactador 22 kW - 400V + 1aux NA + 1aux NF bobina 380V 50/60Hz	1	59.27 €
CB22A311M2	101855	Contactador 22 kW - 400V + 1aux NA + 1aux NF bobina 42V 50/60Hz	1	59.27 €
CB22A311M9	101801	Contactador 22 kW - 400V + 1aux NA + 1aux NF bobina 48V 50/60Hz	1	59.27 €
CB22A311M1	101892	Contactador 22 kW - 400V + 1aux NA + 1aux NF bobina 24V 50/60Hz	1	59.27 €
CB30A311M3	101740	Contactador 30 kW - 400V + 1aux NA + 1aux NF bobina 110V 50/60Hz	1	86.06 €
CB30A311M5	101741	Contactador 30 kW - 400V + 1aux NA + 1aux NF bobina 230V 50/60Hz	1	86.06 €
CB30A311M13	101742	Contactador 30 kW - 400V + 1aux NA + 1aux NF bobina 380V 50/60Hz	1	86.06 €
CB30A311M2	101828	Contactador 30 kW - 400V + 1aux NA + 1aux NF bobina 42V 50/60Hz	1	86.06 €
CB30A311M9	101814	Contactador 30 kW - 400V + 1aux NA + 1aux NF bobina 48V 50/60Hz	1	86.06 €
CB30A311M1	101893	Contactador 30 kW - 400V + 1aux NA + 1aux NF bobina 24V 50/60Hz	1	86.06 €
CB37A311M3	101861	Contactador 37 kW - 400V + 1aux NA + 1aux NF bobina 110V 50/60Hz	1	108.59 €
CB37A311M5	101862	Contactador 37 kW - 400V + 1aux NA + 1aux NF bobina 230V 50/60Hz	1	108.59 €
CB37A311M13	101863	Contactador 37 kW - 400V + 1aux NA + 1aux NF bobina 380V 50/60Hz	1	108.59 €
CB37A311M2	101864	Contactador 37 kW - 400V + 1aux NA + 1aux NF bobina 42V 50/60Hz	1	108.59 €
CB37A311M9	101865	Contactador 37 kW - 400V + 1aux NA + 1aux NF bobina 48V 50/60Hz	1	108.59 €
CB37A311M1	101894	Contactador 37 kW - 400V + 1aux NA + 1aux NF bobina 24V 50/60Hz	1	108.59 €
CB45A311M3	101743	Contactador 45 kW - 400V + 1aux NA + 1aux NF bobina 110V 50/60Hz	1	123.68 €
CB45A311M5	101744	Contactador 45 kW - 400V + 1aux NA + 1aux NF bobina 230V 50/60Hz	1	123.68 €
CB45A311M13	101745	Contactador 45 kW - 400V + 1aux NA + 1aux NF bobina 380V 50/60Hz	1	123.68 €
CB45A311M2	101829	Contactador 45 kW - 400V + 1aux NA + 1aux NF bobina 42V 50/60Hz	1	123.68 €
CB45A311M9	101815	Contactador 45 kW - 400V + 1aux NA + 1aux NF bobina 48V 50/60Hz	1	123.68 €
CB45A311M1	101895	Contactador 45 kW - 400V + 1aux NA + 1aux NF bobina 24V 50/60Hz	1	123.68 €

Relés térmicos



Relé térmico

Tipo	N.º Código	Designação	Emb. (Unid.)	Preço Unit.
CBR1 0.16	101760	0,1 - 0,16	5	17.12 €
CBR1 0.25	101761	0,16 - 0,25	5	17.12 €
CBR1 0.40	101762	0,25 - 0,40	5	17.12 €
CBR1 0.63	101763	0,4 - 0,63	5	17.12 €
CBR1 1.00	101764	0,63 - 1,0	5	17.12 €
CBR1 1.6	101765	1,0 - 1,6	5	17.12 €
CBR1 2.0	101766	1,25 - 2,0	5	17.12 €
CBR1 2.5	101767	1,60 - 2,50	5	16.95 €
CBR1 4.0	101768	2,5 - 4,0	5	16.95 €
CBR1 6.0	101769	4,0 - 6,0	5	16.95 €
CBR1 8.0	101770	5,5 - 8,0	5	16.95 €
CBR1 10.0	101771	7,0 - 10,0	5	16.95 €
CBR1 13.0	101772	9,0 - 13,0	5	18.00 €
CBR1 18.0	101773	12,0 - 18,0	5	19.97 €
CBR1 25.0	101774	17,0 - 25,0	5	19.97 €
CBR2 32.0	101775	23 - 32	5	19.97 €
CBR2 36.0	101776	28 - 36	5	29.98 €
CBR3 32.0	101777	23 - 32	1	62.67 €
CBR3 40.0	101778	30 - 40	1	62.67 €
CBR3 50.0	101779	37 - 50	1	67.52 €
CBR3 65.0	101780	48 - 65	1	67.52 €
CBR3 70.0	101781	55 - 70	1	75.05 €
CBR3 80.0	101782	63 - 80	1	75.05 €
CBPR1	101784	Base para relé CBR1	5	6.00 €
CBPR2	101785	Base para relé CBR2	5	7.50 €

Base fixação independente



Acessórios

Tipo	N.º Código	Designação	Emb. (Unid.)	Preço Unit.
Bloco contactos aux. montagem frontal	CBF101	1 NA + 1NF	20	2.31 €
	CBF110	1 NA + 1 NF	20	2.31 €
	a) CBF211	1 NA + 1NF	10	4.50 €
	CBF422	2 NA + 2 NF	5	7.50 €
	CBF431	3 NA + 1 NF	5	7.50 €
	CBF413	3 NF + 1 NA	5	7.50 €
	CBF404	4 NF	5	7.50 €
	CBF440	4 NA	5	7.50 €
	CBF220	2 NA	10	4.50 €
	CBF202	2 NF	10	4.50 €
Bloco contactos aux. montagem lateral	CBL11	1 NA + 1NF	10	6.39 €
	b) CBL20	2 NA	10	6.69 €
Encravamento mecânico	CBM-A	Para contactores de 9 a 35A	5	8.42 €
	CBM-B	Para contactores de 41 a 66A	1	8.42 €
	CBM-C	Para contactores de 81A	1	8.42 €
Contactos temporizados. Ao trabalho	c) CBT-30C	0,1 - 30	5	20.19 €
	CBT-180C	10 - 180	5	20.19 €
Contactos temporizados. Ao repouso	d) CBT-30D	0,1 - 30	5	20.19 €
	CBT-180D	10 - 180	5	20.19 €

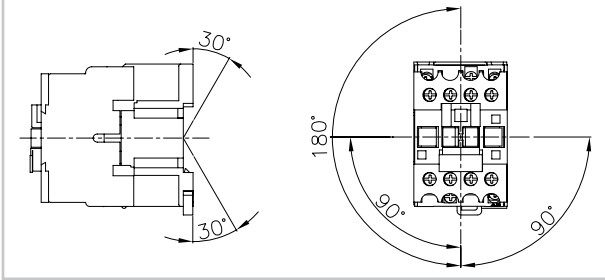


Série CB

Contatores

Posições de montagem

Posições de montagem para todos os tamanhos com um máximo de 6 auxiliares, excepto 4 auxiliares para tamanho 1. Tamanho 2 a ± 30 graus.



Fixação

	Tamanhos		
	1	2	3
A calha DIN 35mm $\pm 0,3$ mm (EN50022)		X	X
A calha DIN 75mm $\pm 0,5$ mm (EN50022)			X

Curto-circuito

Valores de curto-circuito para fusíveis gL/gG:

- Ir conforme a norma
- Icc 50kA a 400V

Protecção contra curto-circuitos

Coordenação Tipo 1 sem relé térmico (fusível tipo gG)											
Contactor (kW)	4	5,5	7,5	11	15	18,5	22	30	37	45	
Fusível (A)	20	25	25	32	40	50	63	80	80	110	

Relés térmicos

Características

- Protecção térmica contra sobrecargas simétricas
- Protecção diferencial contra sobrecargas assimétricas
- Compensação automática da temperatura ambiente
- Botão frontal de regulação da intensidade de disparo
- Rearme manual e automático
- Botão frontal "teste de disparo"
- Indicador de disparo (I-O)
- Protecção IP2X conforme VDE 0106, contra contactos acidentais, IEC 60947-4-1 - IP10 para terminais.

Curto-circuito

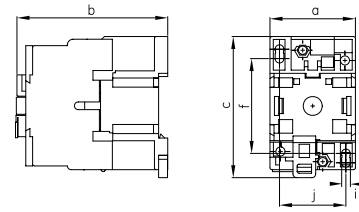
Valores de curto-circuito para fusíveis gL/gG:

- Ir conforme norma. Icc 50kA a 400V

		Tamanho 1											Tamanho 2					Tamanho 3						
Coordenação Tipo 1	Reg. relé (A)	0,10	0,16	0,25	0,4	0,63	1	1,25	1,6	2,5	4	5,5	7	9	12	17	23	28	23	30	37	48	55	63
		-0,16	-0,25	-0,4	-0,63	-1	-1,6	-2	-2,5	-4	-6	-8	-10	-13	-18	-25	-32	-36	-32	-40	-50	-65	-70	-80
Protecção contra curto-circuitos																								
Fusível para utilização com relé térm. seleccionado (gL/gG)	A	2	2	2	4	4	6	6	10	16	20	20	25	35	50	63	80	63	100	100	100	125	125	
Fusível para utilização com relé térm. seleccionado (aM)	A	0,25	0,5	1	1	2	2	4	4	6	8	12	12	16	20	25	40	40	40	40	63	63	80	80
Coordenação com contactor																								
Regulação relé térmico		0,10	0,16	0,25	0,4	0,63	1	1,25	1,6	2,5	4	5,5	7	9	12	17	23	28	23	30	37	48	55	63
		-0,16	-0,25	-0,4	-0,63	-1	-1,6	-2	-2,5	-4	-6	-8	-10	-13	-18	-25	-32	-36	-32	-40	-50	-65	-70	-80
Contactor	KW	4	4	4	4	4	4	4	4	4	4	4	4	5,5	7,5	11	15	18,5	30	30	30	37	37	45
Relé térmico (fusível gL/gG)	A	2	2	2	2	4	4	6	6	10	16	20	20	25	32	40	63	80	63	80	80	80	100	125

Dimensões

Dimensões gerais



Dimensões gerais (mm) - Tolerância ± 2 mm

Contactor trifásico	Tamanho 1	Tamanho 2	Tamanho 3
Contactor (kW)	4 - 7,5	11	15
Largura (a)	46	46	56
Profundidade (b)	80	85	94
Altura (c)	74	74	84

Dimensões para fixação (mm)

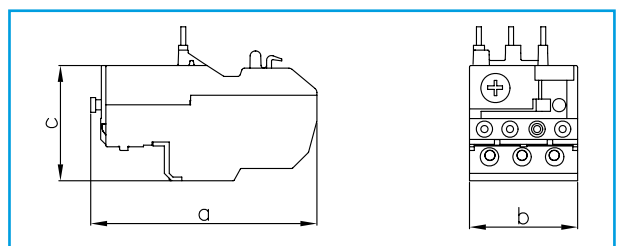
Diâmetro	(i)	(j)	(f)
	4,5	34/35	50/60
	4,5	34/35	50/60
	4,5	40	50/60
	4,5	40	50/60
	6,5	40	100/110
	6,5	40	100/110

Circuito de potência

le a 400V AC3 (A)	Pólos	Ith (A)	AC3 (KW)				
			230/220V	400/380V	415V	500V	690/660V
9	3	20	2,2	4	4	5,5	5,5
11,5	3	25	3	5,5	5,5	7,5	7,5
15,5	3	25	4	7,5	7,5	7,5	7,5
22	3	32	5,5	11	11	15	15
29	3	40	7,5	15	15	18,5	18,5
35	3	50	11	18,5	18,5	22	30
41	3	60	15	22	30	30	30
55	3	80	18,5	30	37	37	37
66	3	80	22	37	45	55	45
80	3	110	30	45	45	55	45

Dimensões

Tipo	a	b	c
CBR 1-25	92	44	42
CBR 2-36	92	54	59
CBR 3-80	115	70	54



Conformidade a normas

IEC/EN 60947-1	Norma geral
IEC/EN 60947-4-1	Contactores electromecânicos e arrancadores
IEC/EN 60947-5-1	Dispositivos electromecânicos para controlo de circuitos
EN 50012	Numeração e identificação de terminais para contactores e contactos auxiliares
EN 50005	Numeração e identificação de terminais, norma geral
IEC 60068-2-6	Guia e teste FC: Vibração (sinusoidal)
IEC 60068-2-30	Guia e teste Db: Calor húmido, cíclico (ciclo 12+12 horas)
IEC 60068-2-27	Teste Ea: Choques
VDE 0106 IP2X	Protecção contra contactos accidentais
IEC 60947-4-1	IP10
IEC 60947-5-1	
UL508	Equipamentos para o controlo industrial
UL486E	Equipamentos com terminais para cabo para utilizar com condutores de cobre o alumínio
UL-94	Norma para materiais plásticos que formam parte de electrodomésticos o equipamentos. Teste segurança mediante chama.

Homologações



cULus (USA e Canada)



Marcação CE

Acessórios

Dimensões

Dispositivo	Largura mm	Profundidade mm	Altura mm
Bloco lateral	17,5	72	73
Encravamento mecânico	25,5	54	54
Bloco temp. pneumático	45	61	45
Bloco 4P montagem frontal/sup.	45	48	38,5
Bloco 2P montagem frontal/sup.	25,5	48	38,5

As dimensões são do equipamento e não se inclui a embalagem.

Características técnicas

Parâmetros	Unidade	Bloco lateral	Bloco frontal	Bloco temporizador
Contactos		1NA + 1NF e 2NA	1NA + 1NF 2NA, 2NF 2NA + 2NF 3NA + 1NF 3NF + 1NA 4NF, 4NA	1NA + 1NF Para ambos os temporizadores ao trabalho e ao repouso
Intensidade nominal térmica (I _{th} a T < 50°C)	A	10	10	10
Tensão nominal de isolamento (Ui)	V	690	690	690
Utilização AC15 conforme IEC	V-A	24V - 6A, 48V - 6A, 120V -	3A, 230V - 2A, 400V - 1,3A, 440V	- 1,1A, 600V - 0,8A
UL e (cUL us)	-	A600	A600	A600
Utilização DC13 conforme IEC	V-A	24V - 5A,	48V - 1,9A, 125V - 0,6A, 250V - 0,3A	, 440V - 0,1A
Protecção contra curto-circuitos (fusível máx. gG)	A	10	10	10
Tipo de terminal	-	Parafuso	Parafuso	Parafuso
Intervalo de temporização (Temporizador pneumático)				0,1 - 30 s, 10 - 180 s (Para ambos, ao trabalho e ao repouso)
Precisão contactos (bloco temp.)	%	Não aplicável	Não aplicável	+ / - 5 %
Precisão (bloco temp.) para ajuste de tempo (superior a 0,5 milhões de ciclos)	%			+ / - 15%

Vantagens

- Um único código = um elemento completo
- Não se tem que compor = redução de custos
- Tecnologia LED para lâmpadas piloto = vida longa
- Alta protecção IP54

Homologações



CCC (China)



cRUus (USA e Canadá)



Gost R (Rússia)



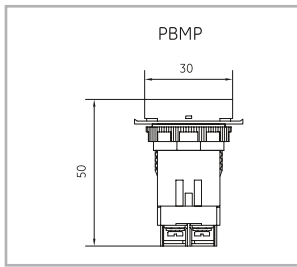
Marcação - CE

Normas

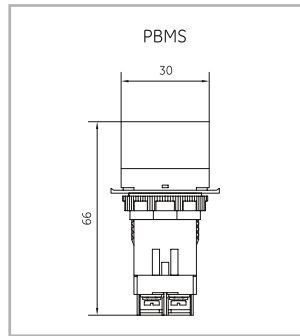
IEC/EN 60947-1	Regra gerais
IEC/EN 60947-5-1	Elementos electromecânicos de circuitos de control
IEC 60529	Índice de protecção IP
IEC 60068-2-27	Resistência aos choques
IEC 60068-2-6	Resistência às vibrações
VDE 0660	Equivalente à IEC/EN 60947-5-1
GB14048.5-2001	Equivalente à IEC/EN 60947-5-1
UL508	Elementos de controlo industrial
UL-94	Norma para teste de segurança à chama em elementos plásticos de equipamentos e electrodomésticos

Dimensões

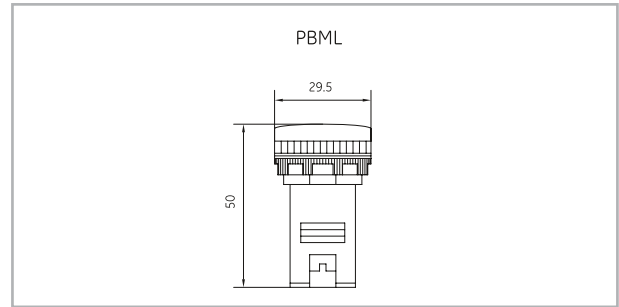
Botões



Selectores



Sinalizadores luminosos



Caixas com elementos montados

Série	PBME1 G/R	PBME2 G/R	PBME3	PBMEE
A	52	52	52	52
B	68	-	-	68
C	-	105	-	-
D	-	-	135	-
E	68	68	68	68
L	62	62	62	81

Prestações e Características Técnicas - Botões e Selectores

		PBMP Botões	PBMS Selectores	PBMP Caixas com elementos montados
Tensão nominal (Ue), Corrente nominal (Ie) Categoria de emprego AC-15	V, A	24V, 1,0A 110V, 0,5A 220/230V, 0,3A	24V, 1,0A 110V, 0,5A 220/230V, 0,3A	110V, 6A 220/230V, 4,5A 380V, 2,5A
Tensão nominal (Ue), Corrente nominal (Ie) Categoria de emprego DC-13	V, A	24V, 1,0A, 110V, 0,1A	24V, 1,0A, 110V, 0,1A	110V, 0,6A 220/230V, 0,3A
Tensão nominal de isolamento (Ui)	V	250	250	380
Corrente nominal térmica (Ith a <55°C)	A	5	5	10
Serviço eléctrico CA (IEC e UL)	-	D300	D300	A300
Serviço eléctrico CC (IEC e UL)	-	R150	R150	Q300
Frequência nominal	Hz	50/60	50/60	50/60
Grau de protecção da parte frontal	-	IP54	IP54	IP54
Grau de protecção da caixa segundo UL	-	-	-	Tipo 1
Resistência eléctrica dos contactos		< 50m auto-limpeza	< 50m auto-limpeza	50m auto-limpeza

Prestações e Características Técnicas - Sinalizadores Luminosos

		PBML-24V	PBML-220V
Gama de tensão	V	24V	220/230V
Tensão nominal de emprego (Ue), corrente nominal de emprego (Ie)	V, A	CA/CC 24V ≤ 20 mA	CA 220/230V ≤ 20 mA
Vida eléctrica	Hr	>30,000	>30,000
Tensão nominal de isolamento (Ui)	V	380	380
Frequência nominal	Hz	50/60	50/60
Grau de protecção da parte frontal	-	IP54	IP54
Grau de protecção IP	-	IP20	IP20
Resistência ao impulso de tensão	-	-	2000V

Botões 22 mm



Configuração das cabeças

PB = Série PB
 M = Monobloco
 P = Botão
 S = Selector
 E = Montagem em caixa

Configuração dos contactos

1 = 1NA
 2 = 1NF
 3 = 2NA
 4 = 2NF
 5 = 1NA+1NF

Configuração da cor

W = Branco
 B = Preto
 G = Verde
 R = Vermelho
 Y = Amarelo
 L = Azul

Descrição	Contactos	Diagrama	Referência	Código	Emb. (Unid.)	Preço Unit.
Botão branco	1NA		PBMPW1	246951	20	5.38 €
Botão branco	1NF		PBMPW2	246952	20	5.38 €
Botão branco	2NA		PBMPW3	246953	20	7.11 €
Botão branco	2NF		PBMPW4	246954	20	7.11 €
Botão branco	1NA+1NF		PBMPW5	246955	20	7.11 €
Botão preto	1NA		PBMPB1	246956	20	5.38 €
Botão preto	1NF		PBMPB2	246957	20	5.38 €
Botão preto	2NA		PBMPB3	246958	20	7.11 €
Botão preto	2NF		PBMPB4	246959	20	7.11 €
Botão preto	1NA+1NF		PBMPB5	246960	20	7.11 €
Botão verde	1NA		PBMPG1	246961	20	5.38 €
Botão verde	2NA		PBMPG3	246962	20	7.11 €
Botão verde	1NA+1NF		PBMPG5	246963	20	7.11 €
Botão vermelho	1NF		PBMPR2	246964	20	5.38 €
Botão vermelho	2NF		PBMPR4	246965	20	7.11 €
Botão vermelho	1NA+1NF		PBMPR5	246966	20	7.11 €
Botão amarelo	1NA		PBMPY1	246967	20	5.38 €
Botão amarelo	1NF		PBMPY2	246968	20	5.38 €
Botão amarelo	2NA		PBMPY3	246969	20	7.11 €
Botão amarelo	2NF		PBMPY4	246970	20	7.11 €
Botão amarelo	1NA+1NF		PBMPY5	246971	20	7.11 €
Botão azul	1NA		PBMPL1	246972	20	5.38 €
Botão azul	1NF		PBMPL2	246973	20	5.38 €
Botão azul	2NA		PBMPL3	246974	20	7.11 €
Botão azul	2NF		PBMPL4	246975	20	7.11 €
Botão azul	1NA+1NF		PBMPL5	246976	20	7.11 €

Selectores 22 mm



Descrição	Contactos	Diagrama	Referência	Código	Emb. (Unid.)	Preço Unit.
Selector 2 posições	1NA		PBMS21	246977	10	7.13 €
Selector 2 posições	1NF		PBMS22	246978	10	7.13 €
Selector 2 posições	2NA		PBMS23	246979	10	8.93 €
Selector 2 posições	2NF		PBMS24	246980	10	8.93 €
Selector 2 posições	1NA+1NF		PBMS25	246981	10	8.93 €
Selector 3 posições	2NA		PBMS33	246998	10	9.12 €
Selector 3 posições	2NF		PBMS34	246999	10	9.12 €
Selector 3 posições	1NA+1NF		PBMS35	246700	10	9.12 €

Sinalizadores LED 24V



Sinalizador branco	PBMLW	246982	20	5.80 €
Sinalizador verde	PBMLG	246983	20	5.80 €
Sinalizador vermelho	PBMLR	246984	20	5.80 €
Sinalizador amarelo	PBMLY	246985	20	5.80 €
Sinalizador azul	PBMLL	246986	20	5.80 €

Sinalizadores LED 220V/230V



Sinalizador branco	PBMLW4	246987	20	6.20 €
Sinalizador verde	PBMLG4	246988	20	6.20 €
Sinalizador vermelho	PBMLR4	246989	20	6.20 €
Sinalizador amarelo	PBMLY4	246990	20	6.20 €
Sinalizador azul	PBMLL4	246991	20	6.20 €

Caixas com elementos montados



Caixa 1 botão verde	1NA		PBME1G	246994	5	13.52 €
Caixa 1 botão vermelho	1NF		PBME1R	246995	5	13.52 €
Caixa 2 botões preto+branco	2NA		PBME2	246993	5	19.99 €
Caixa 2 botões vermelho+verde	1NA+1NF		PBMS24	246996	5	19.99 €
Caixa 3 botões	2NA+1NF		PBME3	246992	5	25.42 €
Caixa Paragem de Emergência	2NA		PBMEE	246997	5	18.25 €



GE imagination at work

GE POWER CONTROLS PORTUGAL
Sede e Fábrica:
Rua Camilo Castelo Branco, 805
Apartado 2770
4401-601 Vila Nova de Gaia
Tel. 22 374 60 00
Fax: 22 374 61 59 /60 29
E-mail: gepc_portugal@ge.com

Delegação comercial:
Rua Rodrigo da Fonseca, 45/47
1250-190 Lisboa
Tel. 21 371 01 40
Fax: 21 386 17 79