



IP65 - Ideal para aplicações fotovoltaicas

Características

Grau de protecção IP65 > Requisito mínimo em instalações fotovoltaicas IP64.
 Classe de isolamento: Classe II
 Cor: Cinzento RAL 7030
 Resistência aos choques: segundo a norma CEI C 431
 Resistência ao calor: auto-extinguível, resistente ao calor e ao fogo até 650°C
 Estabilidade dimensional em funcionamento contínuo: desde -5°C até +60°C
 Resistência a ataques por produtos químicos
 Execução mural com pré-marcações PG. Disponível de 1 a 3 filas
 Possibilidade de alojar réguas de bornes de terra e neutro.
 Possibilidade de selar a porta.
 A calha DIN pode-se fixar em 3 níveis de altura. Porta transparente.

Dimensões

Código	Descrição	Módulos	Filas	Altura	Largura	Profundidade	Unid. Emb.
597956	AQA005PG	5	1	120 mm	160 mm	90 mm	24
597957	AQA008PG	8	1	200 mm	160 mm	90 mm	20
597958	AQA012PG	12	1	225 mm	200 mm	90 mm	12
597959	AQA912PG	12	1	250 mm	250 mm	140 mm	1
597960	AQA024PG	24	2	375 mm	250 mm	140 mm	1
597961	AQA048PG	48	3	550 mm	350 mm	140 mm	1

Código	Designação	Emb.	Preço
597956	Aquaria IP55 3/5 mód 1F	24	13.35 €
597957	Aquaria IP55 4/8 mód 1F	20	18.39 €
597958	Aquaria IP55 6/12 mód 1F	12	25.07 €
597959	Aquaria IP55 6/12 mód 1F	1	34.60 €
597960	Aquaria IP55 24 mód 2F	1	49.35 €
597961	Aquaria IP55 48 mód 3F	1	83.82 €

www.ge.com/pt/powerprotection

GE POWER CONTROLS PORTUGAL
 Sede e Fábrica:
 Rua Camilo Castelo Branco, 805
 Apartado 2770
 4401-601 Vila Nova de Gaia
 Tel. 22 374 60 00
 Fax: 22 374 61 59 /60 29
 E-mail: gepc_portugal@ge.com

Delegação comercial:
 Rua Rodrigo da Fonseca, 45/47
 1250-190 Lisboa
 Tel. 21 371 01 40
 Fax: 21 386 17 79



GE imagination at work

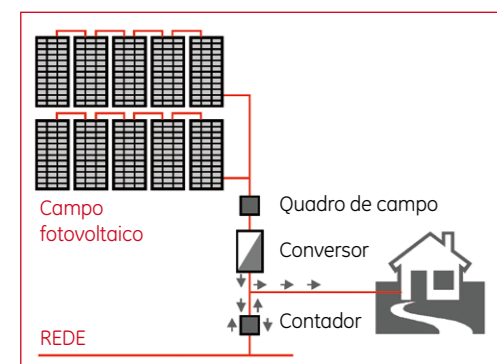
Aparelhagem modular para aplicações fotovoltaicas

Novo

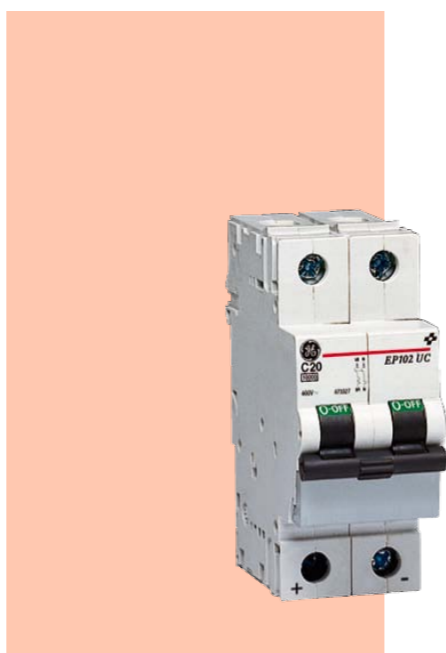
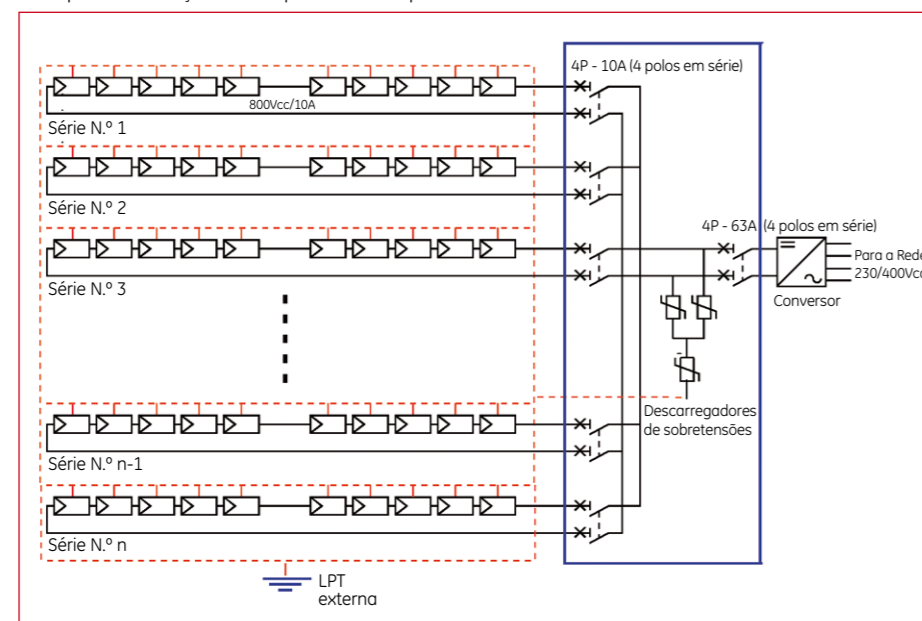


GE imagination at work

Garantem o funcionamento da instalação solar sem necessidade de desligar todos os painéis fotovoltaicos.



Exemplo de instalação de um quadro de campo



Disjuntores até 440V CC, rearmáveis automaticamente

	Curva C		Curva B	
	Código	Tipo	Código	Tipo
0,5A	673317	EP102 UC C0,5	-	-
1A	673318	EP102 UC C01	-	-
2A	673319	EP102 UC C02	-	-
3A	673320	EP102 UC C03	-	-
4A	673321	EP102 UC C04	-	-
6A	673322	EP102 UC C06	673342	EP102 UC B06
10A	673324	EP102 UC C10	673343	EP102 UC B10
16A	673326	EP102 UC C16	673344	EP102 UC B16
20A	673327	EP102 UC C20	673345	EP102 UC B20
25A	673328	EP102 UC C25	673346	EP102 UC B25
32A	673329	EP102 UC C32	673347	EP102 UC B32
40A	673330	EP102 UC C40	673348	EP102 UC B40
50A	673331	EP102 UC C50	673349	EP102 UC B50
63A	673332	EP102 UC C63	673350	EP102 UC B63

Série Tele REC SOLAR

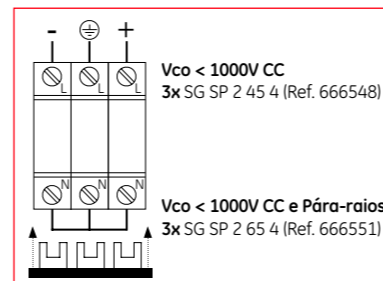
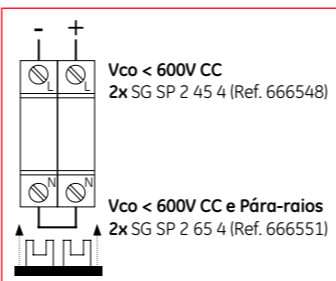


	Código
Tele REC SOLAR Motor Só relé de rearme	677133
Alimentação do motor: 230V CA	

Intensidade nominal	0,5A - 63A
Tensão nominal	230/400, 220/440 VCC
Tensão de circuito aberto Vco	500V CC
Tensão mínima de emprego Uemin.	12V CC
Curva de disparo	B - C
N.º manobras mecânicas/eléctricas	20000/1000
Tropicalização segundo EN60068-2	95% de H.R. a 55°C
Cap. borne cabo flexível/rígido	25-35mm ²
Pólos	1,2
Peso	125 gr/polo

Descarregadores de sobretensão, contra sobretensões transitórias

	Código	
	máx = 45kA / In = 10kA	666548 SGSP 2454
Para instalações fotovoltaicas com pára-raios	máx = 65kA / In = 20kA	666551 SGSP 2654



Para ambos os casos, estão disponíveis aparelhos com um contacto auxiliar livre de potencial incorporado para sinalização remota

A GE proporciona-lhe uma gama completa de componentes para a sua instalação fotovoltaica



Proteções rearmáveis e descarregadores de sobretensões para a parte de CC da instalação fotovoltaica.



Armários de políester para os quadros de CC. ARIA, APO e Polysafe são os ideais para esta aplicação.



Gama completa de aparelhagem modular para a parte CA da instalação fotovoltaica.



Linha completa de disjuntores de caixa moldada para a parte CA da instalação fotovoltaica.



Linha completa de invólucros para a protecção da parte CA da instalação fotovoltaica.



Uma gama extensa de aparelhagem de controlo para o accionamento automático dos seguidores solares.

Disjuntores até 880V CC*, com contacto de sinalização incorporado

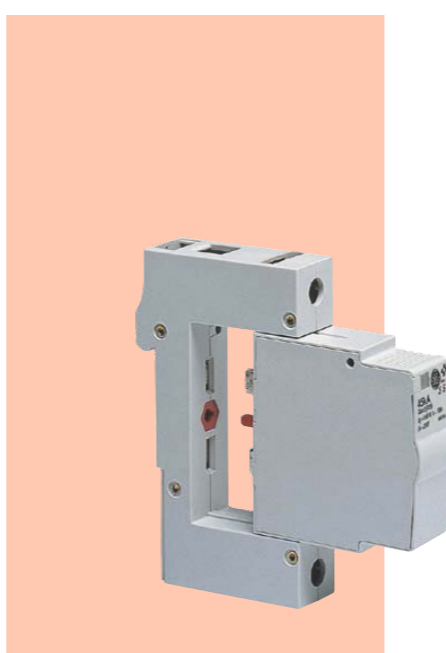


In (a)	Código	Tipo
10A	690200	EP104 UC B10
16A	688029	EP104 UC B16
20A	688026	EP104 UC B20
25A	691580	EP104 UC B25
32A	691581	EP104 UC B32
40A	688027	EP104 UC B40
63A	688028	EP104 UC B63

* Com contacto auxiliar incorporado CA H

Características

Intensidade nominal	10A - 63A
Tensão nominal	880 V CC
Tensão de circuito aberto Vco	1000V CC
Curva de disparo	B
Tensão de isolamento Ui	1000V. Grau de poluição II
Tensão de impulso máx. Uimp	4kV (valor testado = 6.2kV ao nível do mar)
Rigidez dieléctrica	2,5kV
N.º manobras mecânicas/eléctricas	20000/1000



Código	Referência	Descrição	Emb.	Pack	Preço
Disjuntores curva B até 880Vcc para aplicações fotovoltaicas					
690200	EP104UCB10	EP104UC 4P 10A Curva B 6kA a 880Vcc +1CO 4,5M	1	3	78.00 €
688029	EP104UCB16	EP104UC 4P 16A Curva B 6kA a 880Vcc +1CO 4,5M	1	3	78.00 €
688026	EP104UCB20	EP104UC 4P 20A Curva B 6kA a 880Vcc +1CO 4,5M	1	3	117.00 €
691580	EP104UCB25	EP104UC 4P 25A Curva B 6kA a 880Vcc +1CO 4,5M	1	3	117.00 €
691581	EP104UCB32	EP104UC 4P 32A Curva B 6kA a 880Vcc +1CO 4,5M	1	3	117.00 €
688027	EP104UCB40	EP104UC 4P 40A Curva B 6kA a 880Vcc +1CO 4,5M	1	3	117.00 €
688028	EP104UCB63	EP104UC 4P 63A Curva B 4,5kA a 880Vcc +1CO 4,5M	1	3	144.30 €

Disjuntores curva C até 440Vcc para aplicações fotovoltaicas					
673319	EP102UCC02	EP102UC 2P 2A Curva C 6kA a 440Vcc 2M	1	6	56.59 €
673321	EP102UCC04	EP102UC 2P 4A Curva C 6kA a 440Vcc 2M	1	6	56.22 €
673322	EP102UCC06	EP102UC 2P 6A Curva C 6kA a 440Vcc 2M	1	6	55.91 €
673324	EP102UCC10	EP102UC 2P 10A Curva C 6kA a 440Vcc 2M	1	6	54.21 €
673326	EP102UCC16	EP102UC 2P 16A Curva C 6kA a 440Vcc 2M	1	6	51.55 €
673327	EP102UCC20	EP102UC 2P 20A Curva C 6kA a 440Vcc 2M	1	6	54.21 €
673328	EP102UCC25	EP102UC 2P 25A Curva C 6kA a 440Vcc 2M	1	6	56.92 €
673329	EP102UCC32	EP102UC 2P 32A Curva C 6kA a 440Vcc 2M	1	6	59.62 €
673330	EP102UCC40	EP102UC 2P 40A Curva C 6kA a 440Vcc 2M	1	6	60.25 €
673331	EP102UCC50	EP102UC 2P 50A Curva C 4,5kA a 440Vcc 2M	1	6	83.68 €
673332	EP102UCC63	EP102UC 2P 63A Curva C 4,5kA a 440Vcc 2M	1	6	87.07 €

Disjuntores curva B até 440Vcc para aplicações fotovoltaicas					
673344	EP102UCB16	EP102UC 2P 16A Curva B 6kA a 440Vcc 2M	1	6	59.25 €
673345	EP102UCB20	EP102UC 2P 20A Curva B 6kA a 440Vcc 2M	1	6	60.25 €
673346	EP102UCB25	EP102UC 2P 25A Curva B 6kA a 440Vcc 2M	1	6	61.95 €
673347	EP102UCB32	EP102UC 2P 32A Curva B 6kA a 440Vcc 2M	1	6	66.93 €
673348	EP102UCB40	EP102UC 2P 40A Curva B 6kA a 440Vcc 2M	1	6	70.33 €
673349	EP102UCB50	EP102UC 2P 50A Curva B 4,5kA a 440Vcc 2M	1	6	88.39 €
673350	EP102UCB63	EP102UC 2P 63A Curva B 4,5kA a 440Vcc 2M	1	6	93.74 €

Tele REC solar (só para EP102UC)					
677133	TELE REC SOLAR MOTOR	Relé de rearme automático para EP102UC	1	1	170.00 €

Descarregadores de sobretensões para aplicações fotovoltaicas (só para EP102UC)					
666548	SGSP2454	Descarregador Sobretensões 1P 45kA máx.	1	1	86.07 €
666551	SGSP2654	Descarregador Sobretensões 1P 65kA máx.	1	1	107.43 €