

Série ML: Seccionador CC

Aplicações Fotovoltaicas

CARACTERÍSTICAS PRINCIPAIS:

- Extensão da serie ML de seccionadores para aplicações fotovoltaicas CC
- Para aplicações DC21
- Duas gamas disponíveis: 600VCC e 1000VCC
- Electrificado de fábrica
- Identificação clara do produto
 - Frontal
 - Etiquetas
 - Entrada e saída (+ e -)
- Bloqueio do comando mediante 1 ou 2 cadeados
- Produto IEC, sem marcação UL
- Tapa Bornes no incluído

Segundo a Norma: EN60947-3



GE imagination at work

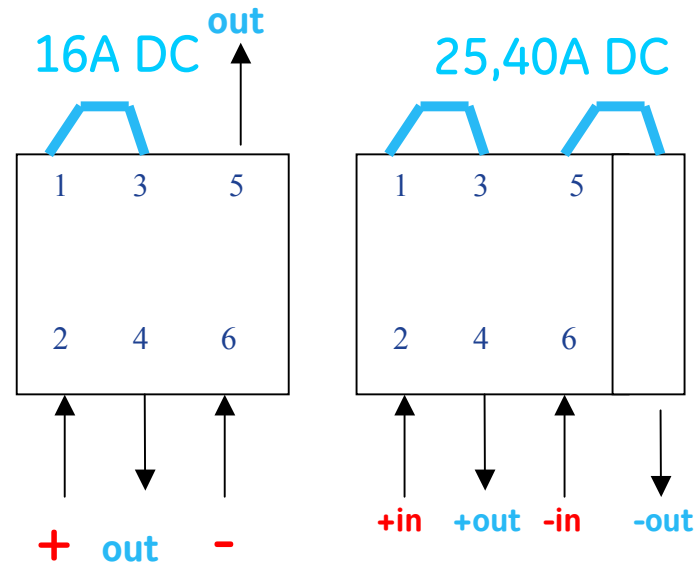


Serie ML: Seccionador CC

Aplicações Fotovoltaicas

Aplicação a 600VCC

- Seccionador tetrapolar. Com 2 x 2 contactos em linha (1/2-3/4 e 5/6-Pólo adicional)
- 2 Pontes by-pass de secção 6mm² rígido
- Tensão circuito aberto: 608,5VCC – 630,9VCC
- Tensão de carga: 598VCC-606VCC apróx.

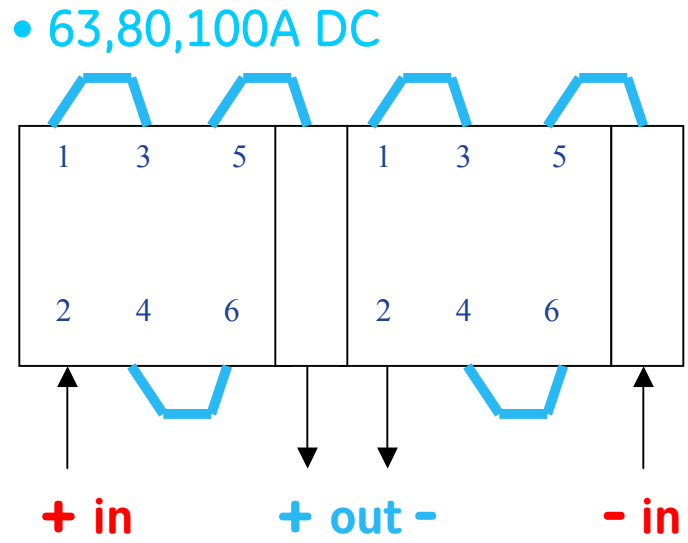
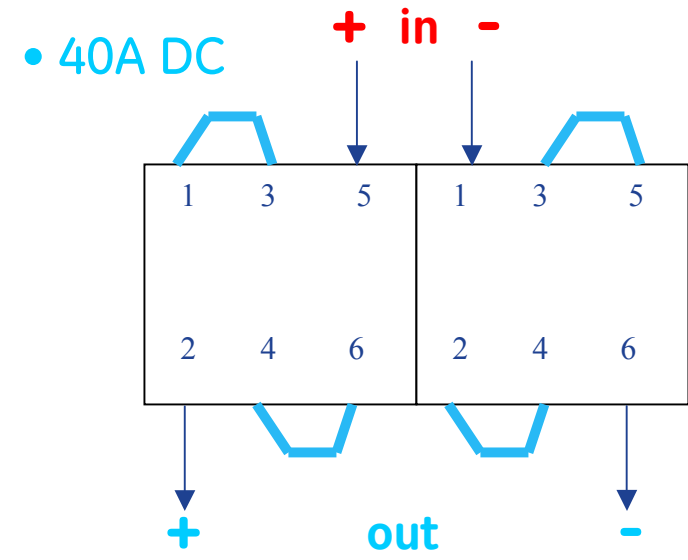
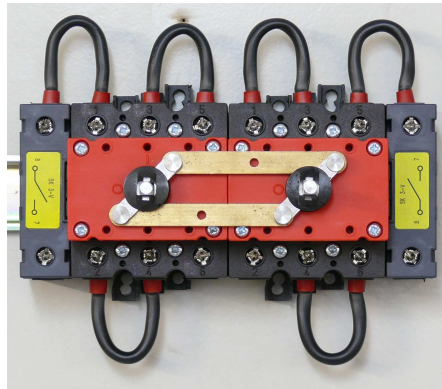


Serie ML: Seccionador CC

Aplicações Fotovoltaicas

Aplicação a 1000VCC

- Seccionador hexa-octopolar. Dois interruptores ou 2 interruptores + 2 pólos adicionais encravados.
- Pontes by-pass rígido incorporados



Serie ML: Seccionador CC

Aplicaciones Fotovoltaicas

Accesorios

Contacto auxiliar NA+NC Ith=16A

Fondo

789269	1
--------	---

Serie ML1 - Tipo 640/650

789269	1
--------	---

Serie ML2 - Tipo 660/670

789269	1
--------	---

Serie ML3 - Tipo 680



Accesorios - Cubrebornes

Cubrebornes simple
(HS1)

789270	1
--------	---

Serie ML1 - Tipo 640/650

789271	1
--------	---

Serie ML2 - Tipo 660/670

789271	1
--------	---

Serie ML3 - Tipo 680

Cubrebornes triple
(HS3)

789272	1
--------	---

Serie ML1 - Tipo 640/650

789273	1
--------	---

Serie ML2 - Tipo 660/670

789274	1
--------	---

Serie ML3 - Tipo 680

El mismo cubrebornes para montaje frontal o en fondo



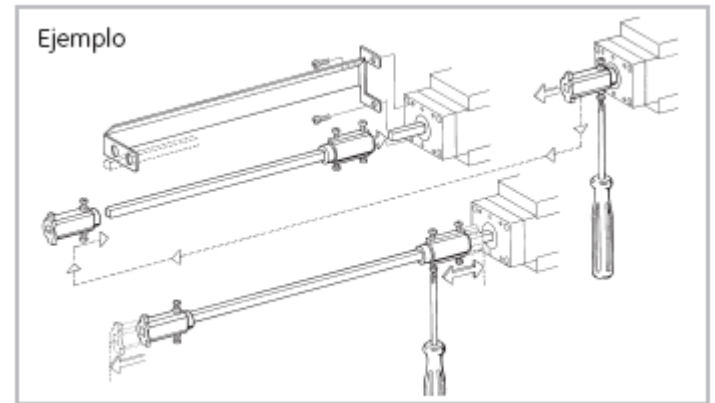
Serie ML: Seccionador CC

Aplicações Fotovoltaicas

Montagem em porta

- Possibilidade de montagem em porta de armário
- Deve-se utilizar o comando com bloqueio por 3 cadeados por ser mais robusto
- IP65
- Os códigos criam-se conforme a demanda

Bloqueo de mando mediante 3 candados



Ejes prolongados para acoplamiento para puertas

Longitud eje	Profundidad de armario (mm.)		Código
	ML1	ML2, ML3	
AL-65	170-215 mm	185-320 mm	789275
AL-165	265-335 mm	280-350 mm	789276
AL-265 ⁽²⁾	365-435 mm	380-450 mm	789277
AL-365 ⁽²⁾	465-535 mm	480-550 mm	789278
Soporte para los ejes de 265 y 365 mm.			789279

Serie ML: Seccionador CC

Aplicações Fotovoltaicas

Códigos e Preços

Tensão VCC	A	Códigos	Referência	Preço	Base	Versão
600	16	247532	PVSW0K6S16	65	ML1	Tripolar
600	25	247533	PVSW0K6S25	67	ML1	Tetrapolar
600	40	247534	PVSW0K6S40	78	ML1	Tetrapolar
1000	40	247535	PVSW1K0S40	106	ML2	Hexapolar
1000	63	247536	PVSW1K0S63	135	ML2	Octopolar
1000	80	247537	PVSW1K0S80	217	ML3	Octopolar
1000	100	247538	PVSW1K0S100	258	ML3	Octopolar

Referencia: Composição referência.

PVSW: PhotoVoltaic Switch. Seccionador Fotovoltaico

0K6: 600VCC ou **1K0:** 1000VCC

S: Versão standard montagem no fundo (platina)

40: 40A ou 16, 25, 40, 63, 100



Serie ML: Seccionador CC

Aplicações Fotovoltaicas

Características Técnicas

Segundo IEC 60947

			247532	247533	247534	247535	247536	247537	247538
Tensão nominal de emprego Ue		Vdc	600	600	600	1.000	1.000	1.000	1.000
Tensão de isolamento Ui		Vdc	1.200	1.200	1.200	2.000	2.000	2.000	2.000
Tensão choque em circ. Aberto Uimp	Grau de poluição II	kV	6	6	6	6	6	6	6
Corrente nominal, DC-20 I _{th}	Ao ar, condições normais	Adc	16	25	40	40	63	80	100
Corrente nominal, DC-20 I _{the}	Num invólucro	Adc	16	25	40	40	63	80	100
Secção mínima do condutor/barra	Cu	mm ²	6	6	6	10	16	25	25
Corrente nominal	600 Vcc	Adc	16	25	40	-	-	-	-
DC-21B	1.000 Vcc	Adc	-	-	-	40	63	80	100
Potência perdas / Pólo		W	1,5	1,5	1,5	3	3	3	5
Número de pólos			3	4	4	6	8	8	8
Endurance mecânica de serviço		Ops	30.000	30.000	30.000	30.000	30.000	30.000	30.000

1) Condições normais definidas na IEC 60947-1-6.1

Serie ML: Seccionador CC

Aplicações Fotovoltaicas

Dimensões

Baureihe Series	Abmessungen (mm) dimensions (mm)					
	A	B2	D	E	F	G
ML 1 - 3 pol.	36	4,2	78	45	42	55
ML 1 - 3 pol. + 1 ZK	36	4,2	78	59	42	55
ML 1 - 6 pol.	82	4,2	78	90	42	55
ML 1 - 6 pol. + 2 ZK	82	4,2	78	118	42	55
ML 2 - 3 pol.	36	5,6	100	54	50	73
ML 2 - 3 pol. + 1 ZK	36	5,6	100	76	50	73
ML 2 - 6 pol.	90	5,6	100	108	50	73
ML 2 - 6 pol. + 2 ZK	90	5,6	100	153	50	73
ML 3 - 3 pol.	36	5,6	100	70	50	73
ML 3 - 3 pol. + 1 ZK	36	5,6	100	93	50	73
ML 3 - 6 pol.	105	5,6	100	140	50	73
ML 3 - 6 pol. + 2 ZK	105	5,6	100	186	50	73

